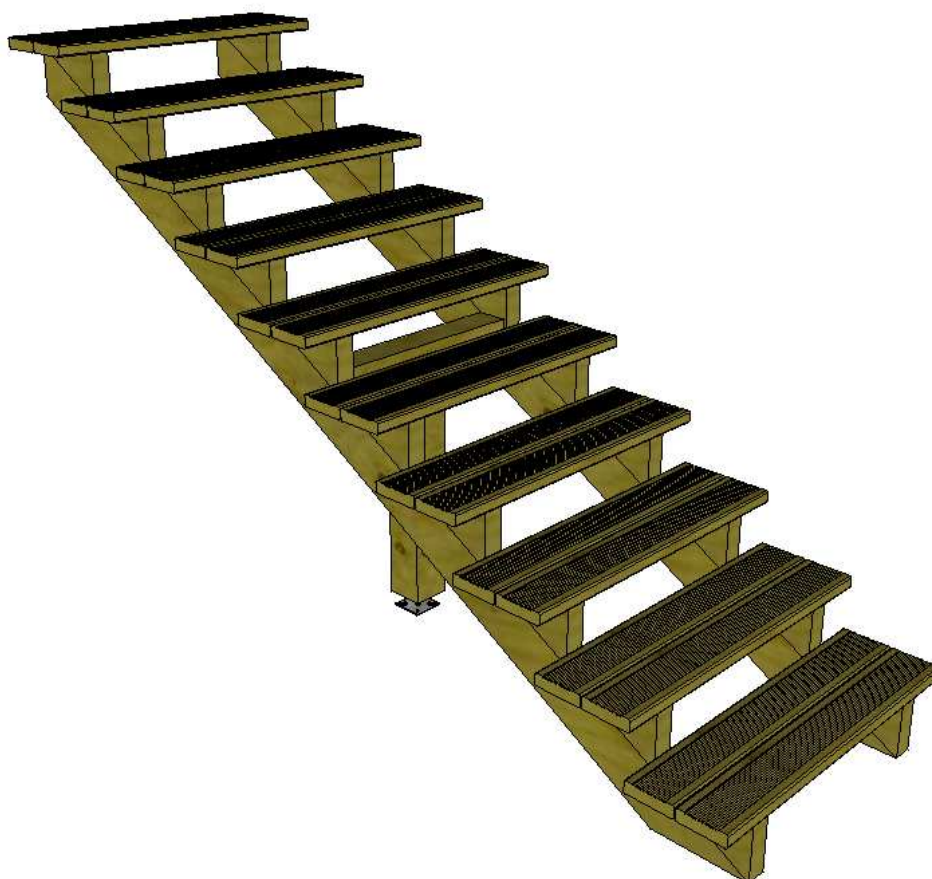


# NOTICE DE POSE

ESCALIER 10 MARCHES L100

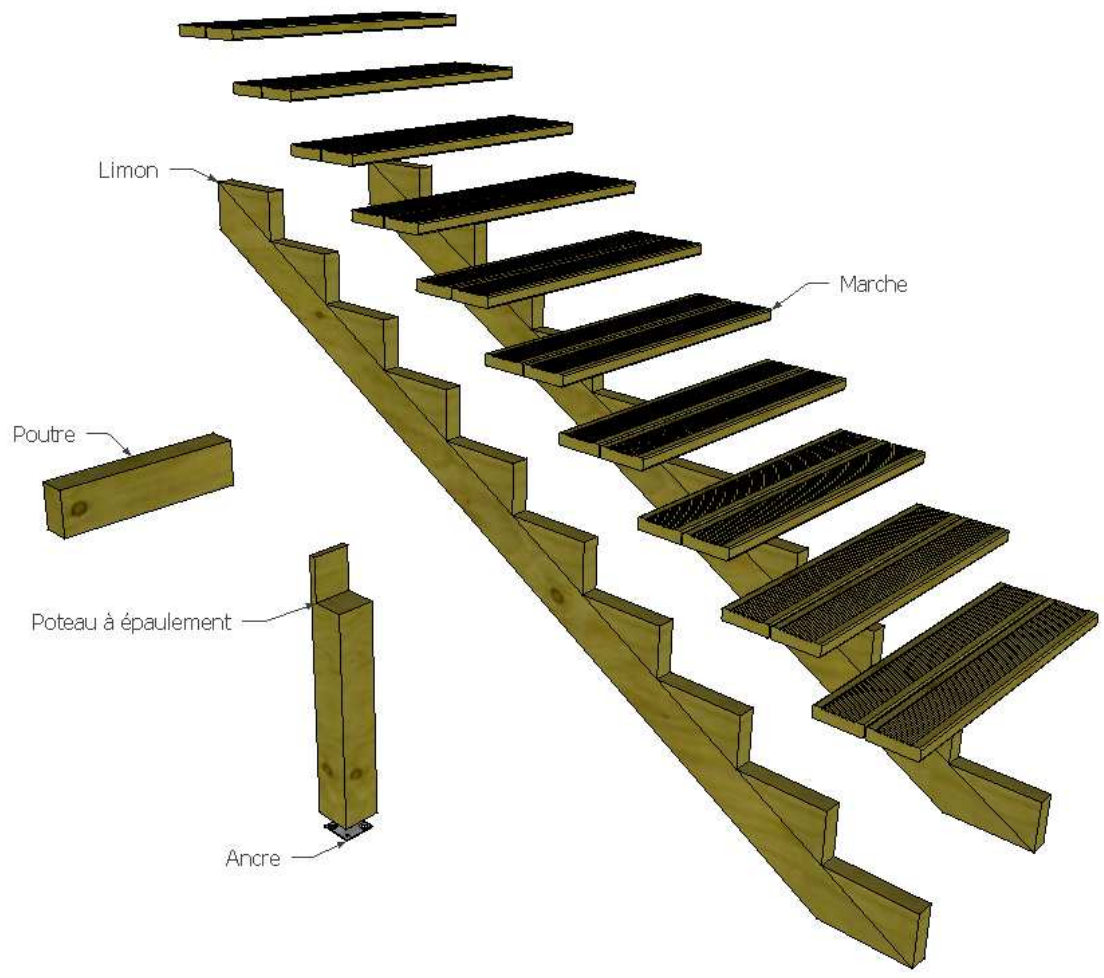
## VUE D'ENSEMBLE

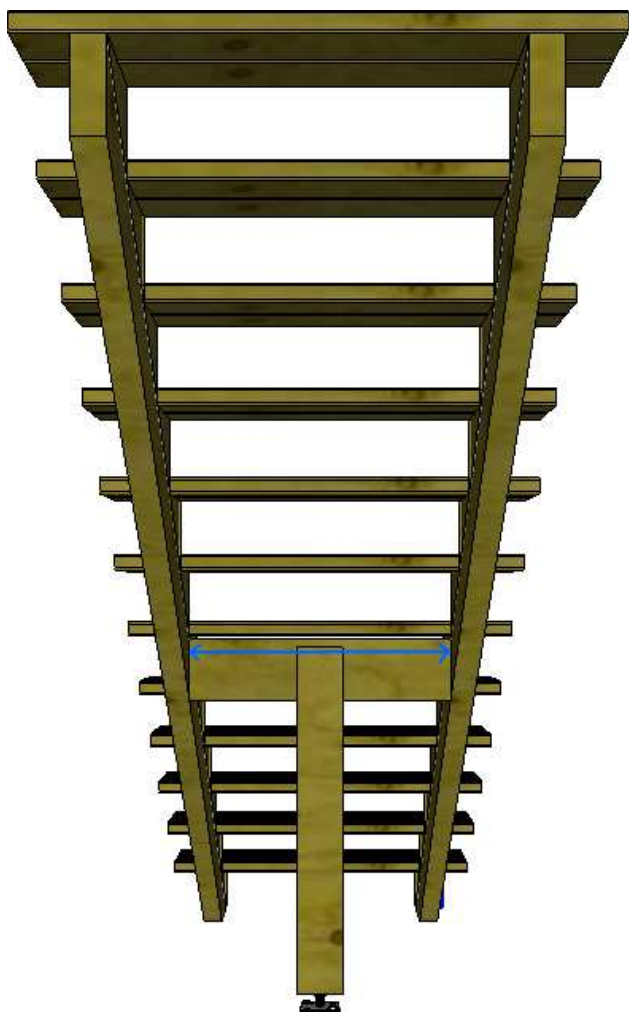


## OUTILLAGE NÉCESSAIRE

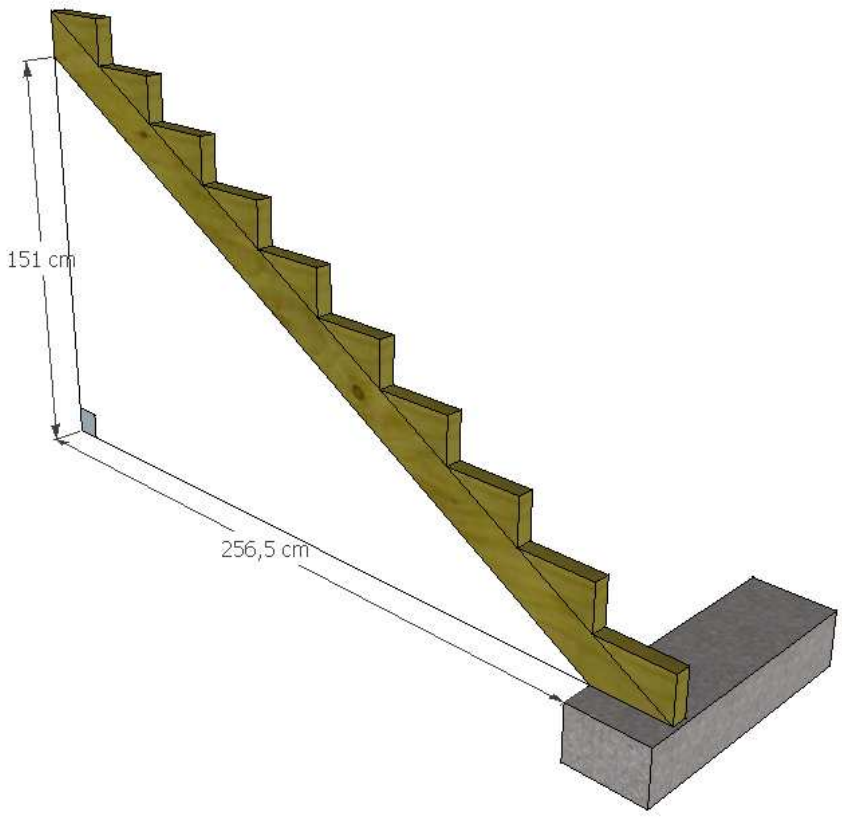
- 1 visseuse électrique
- 1 règle aluminium de 2 à 3 m
- 1 niveau
- 1 marteau
- 1 mètre
- Clé de 13 et 17
- 1 équerre
- 1 crayon
- 1 perceuse
- 1 scie à onglet

# COUPE

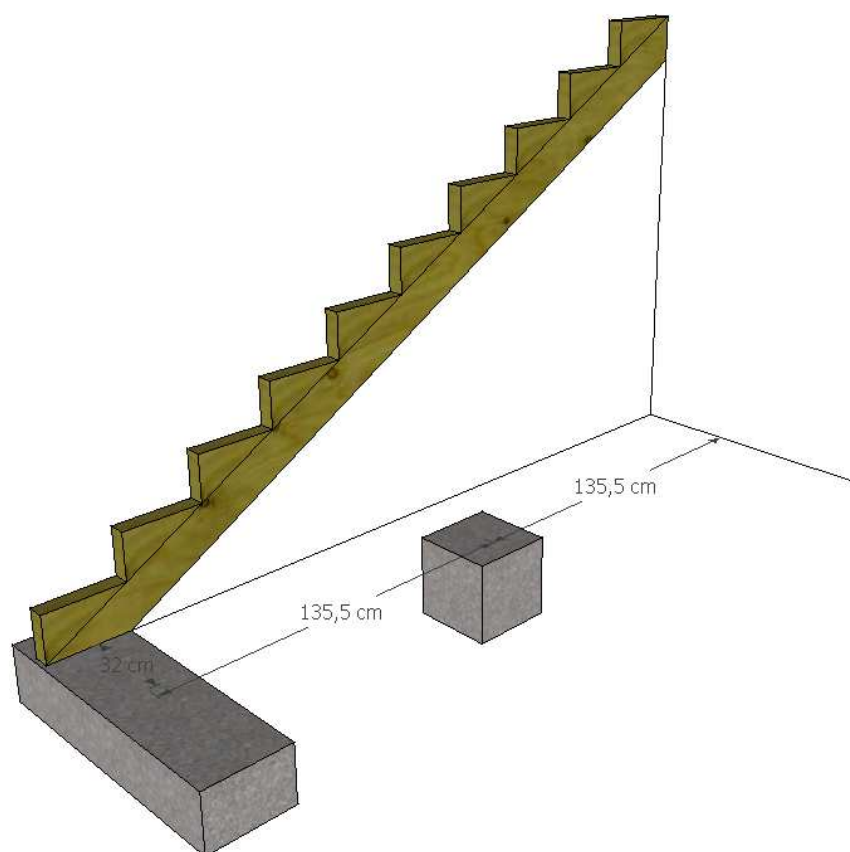




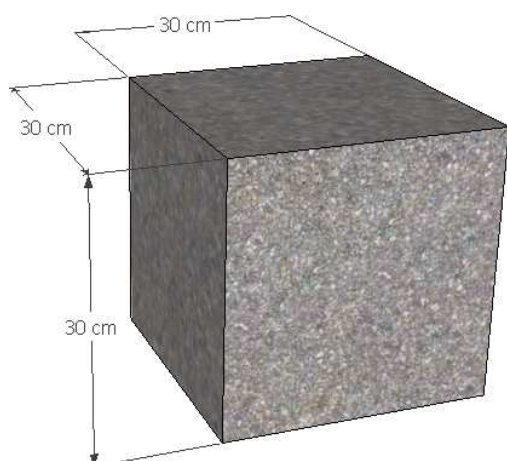
- Vérifiez la longueur de la poutre afin de déterminer l'espacement entre les limons, pour un escalier de 100 cm de large, cette poutre porteuse 160/100 à une longueur de 64 cm (on laisse dépasser les marches de 12 cm de chaque côté des limons)

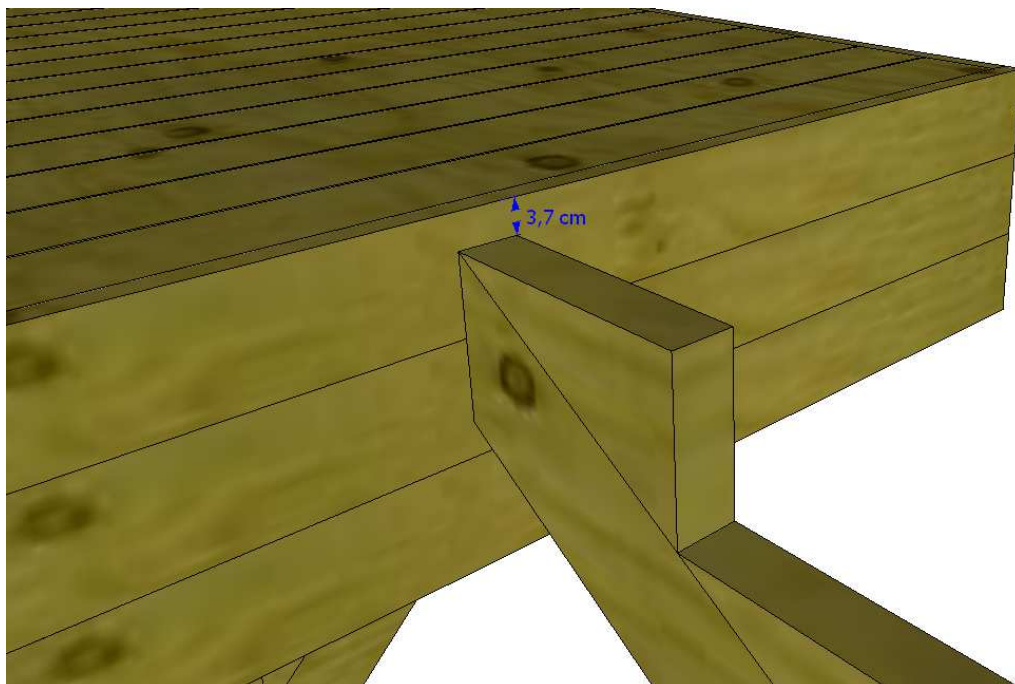


- Créez un plot en béton à 255 cm de distance et de largeur 30 cm avec les dimensions suivantes : Largeur 30 cm, longueur 100 cm, Profondeur 20cm
- Laisser sécher minimum 3 jours

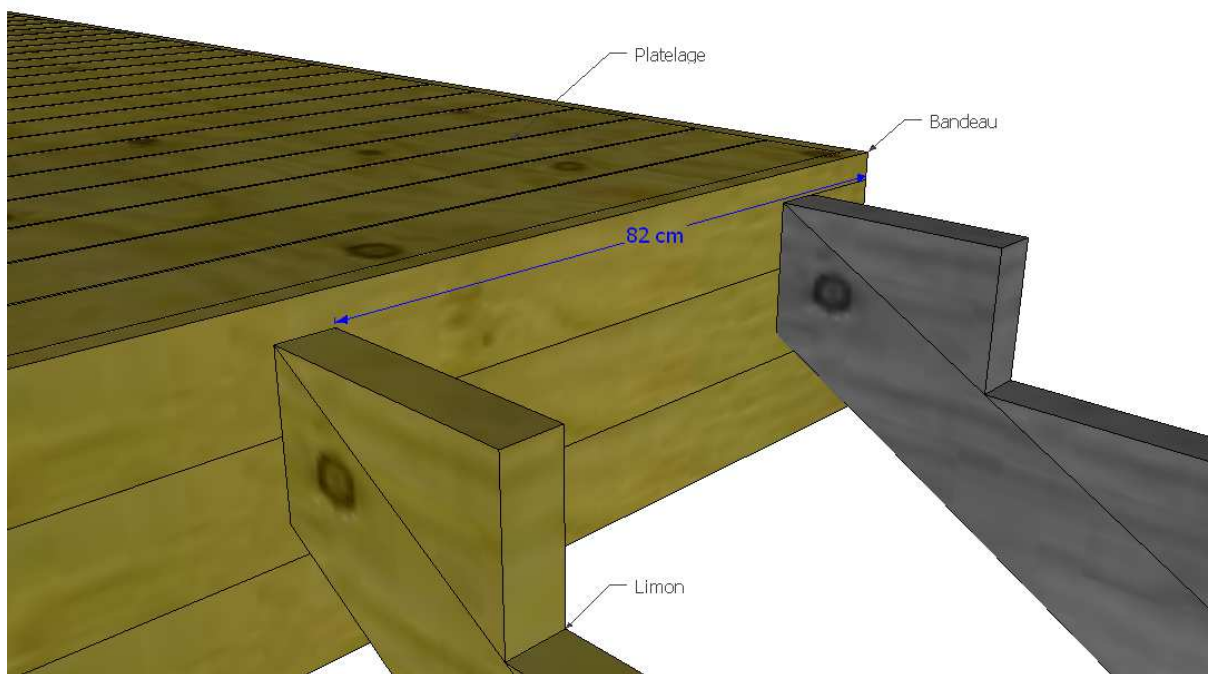


- Créez le plot en béton à 123,5 cm de distance du plot déjà créé avec les dimensions suivantes : Largeur 30 cm, longueur 30 cm, Profondeur 30cm
- Laisser sécher minimum 3 jours

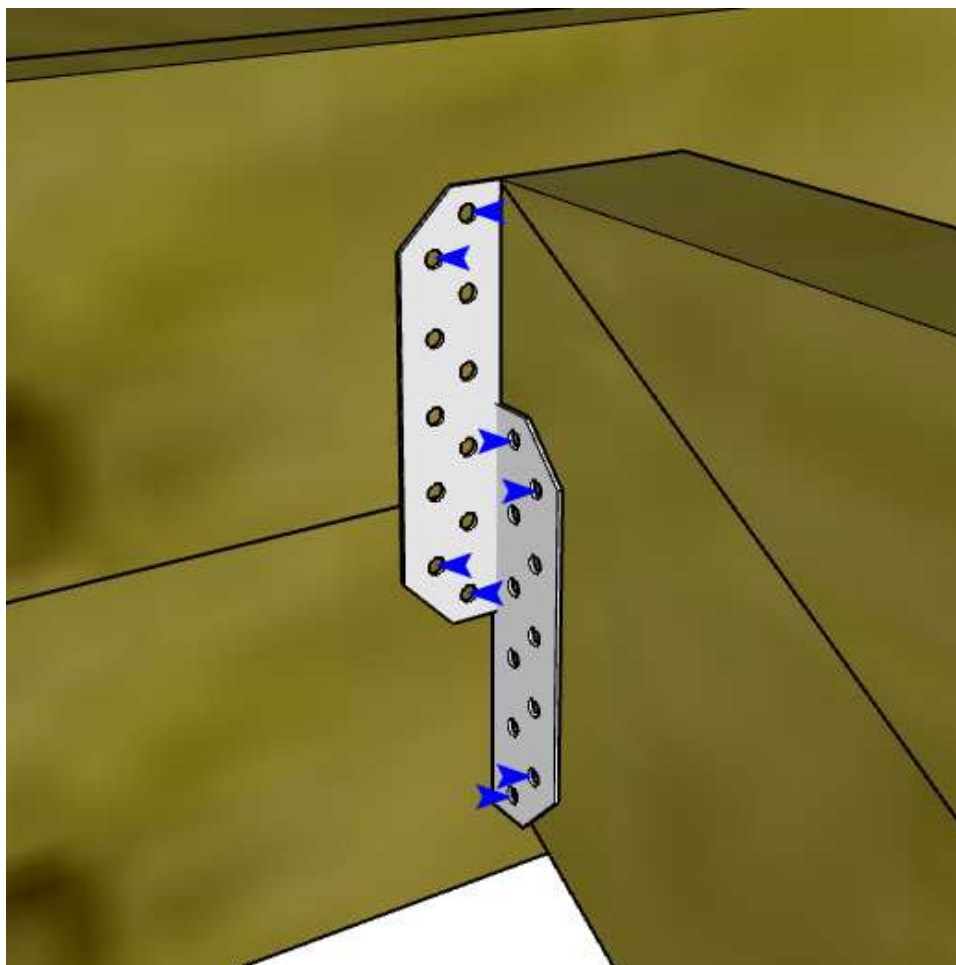




- Placer le limon 3,5 cm plus bas (épaisseur de la marche) pour laisser la place à la marche qui sera fixée



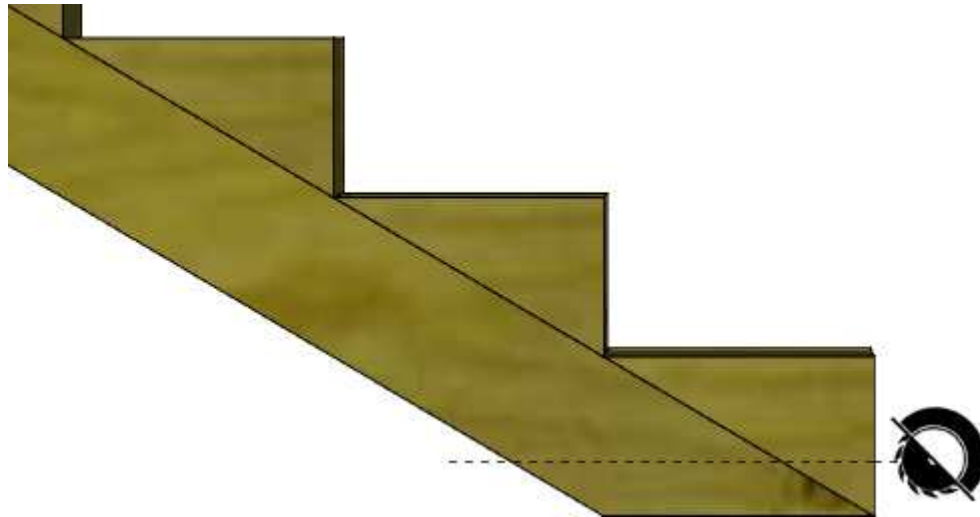
- En partant du principe que l'escalier sera placé sur un coin de la terrasse, placez le limon à 82 cm du bord



- Placez l'équerre contre le limon et le bandeau
- Fixer l'équerre avec 4 vis 4,5x50 sur la patte de solivage droite et gauche  
Recommencer cette opération pour les 3 autres équerres.

## NOTE IMPORTANTE

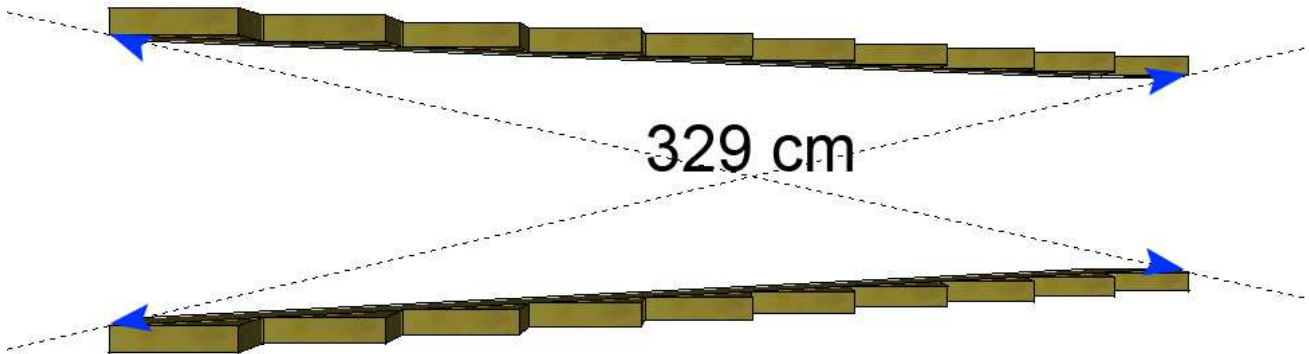
- Si la hauteur à monter n'est pas un multiple de 17 cm (hauteur d'une marche), il est possible de devoir recouper les limons pour s'adapter à la hauteur
- Un limon s'ajuste toujours par une découpe en bas



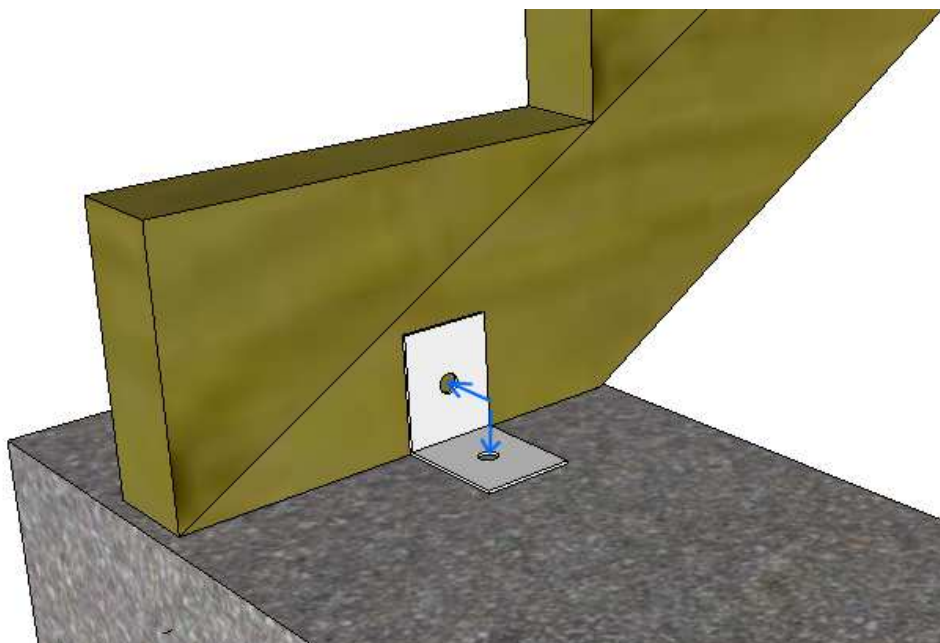
- Lors de cette découpe, il est préférable de dévisser les vis du premier triangle de marche afin d'éviter de couper dans celles-ci avec la scie circulaire ou scie sauteuse
- Parfois, c'est l'inverse qui peut se produire c'est-à-dire qu'il manque 2,3 cm pour ajuster les limons. C'est pour cette raison que la première marche des limons est laissé volontairement aussi à 17 cm (+ l'épaisseur de la marche ce qui fait environ 20 cm) et donc correspondre aussi à votre besoin



## FIXATION DU LIMON AU PLOT EN BÉTON

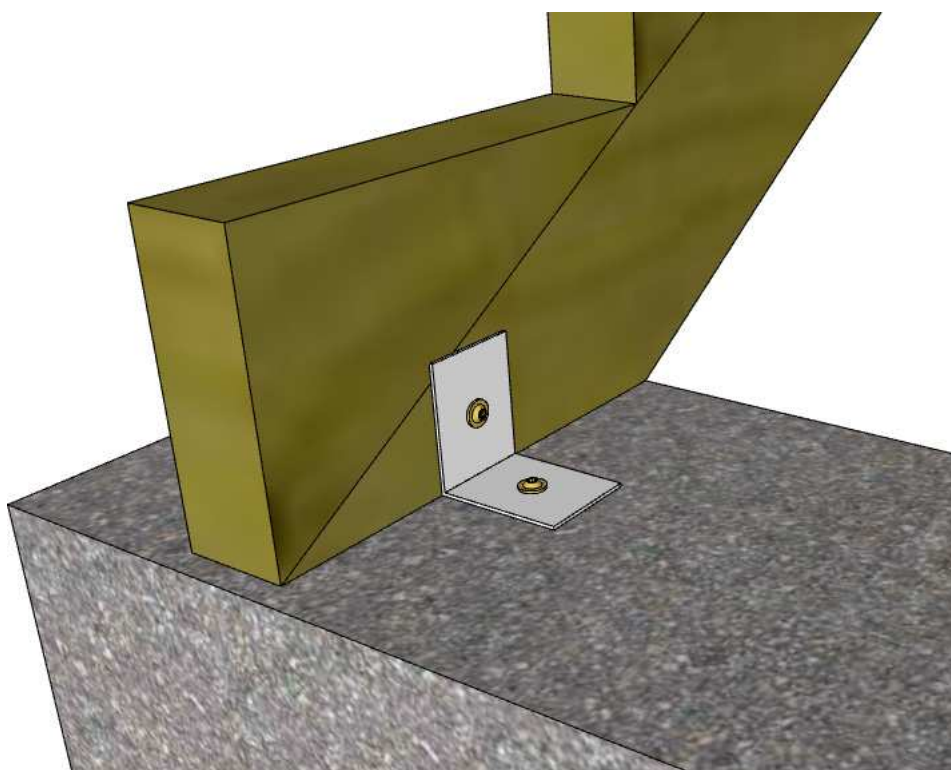


- Aligner les limons perpendiculaires au bandeau
- Vérifier les diagonales

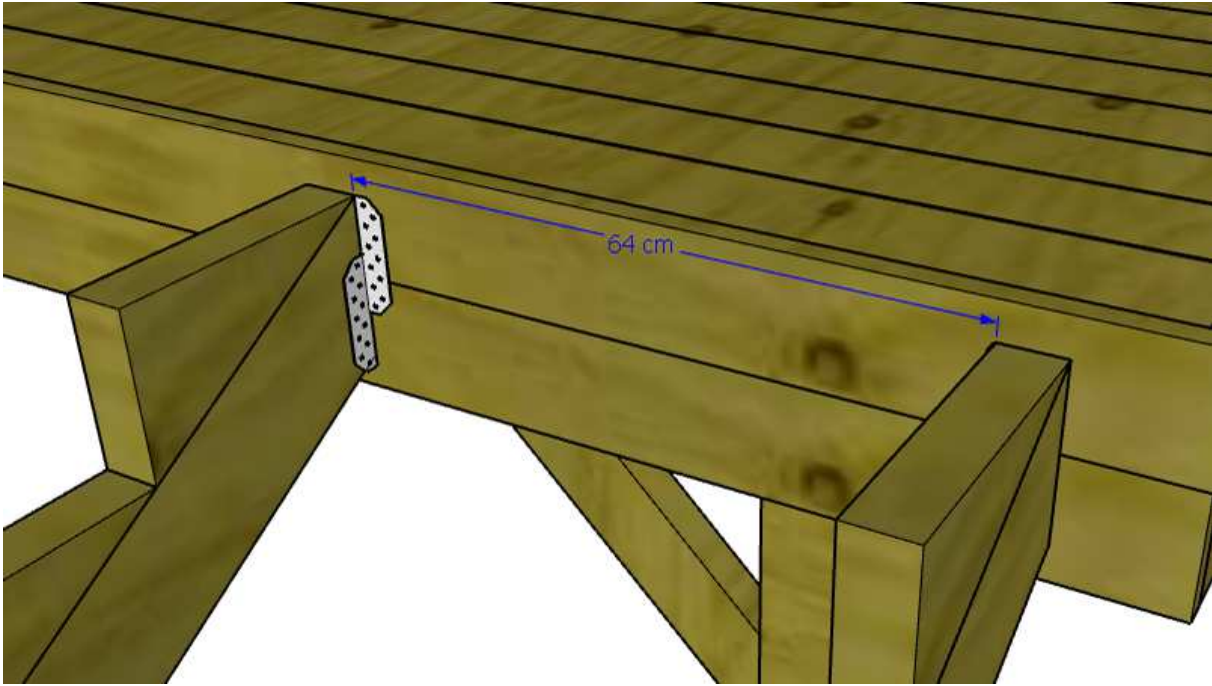


- Placez l'équerre contre le limon
- Une fois positionnée, marquez les trous à l'aide d'un crayon.

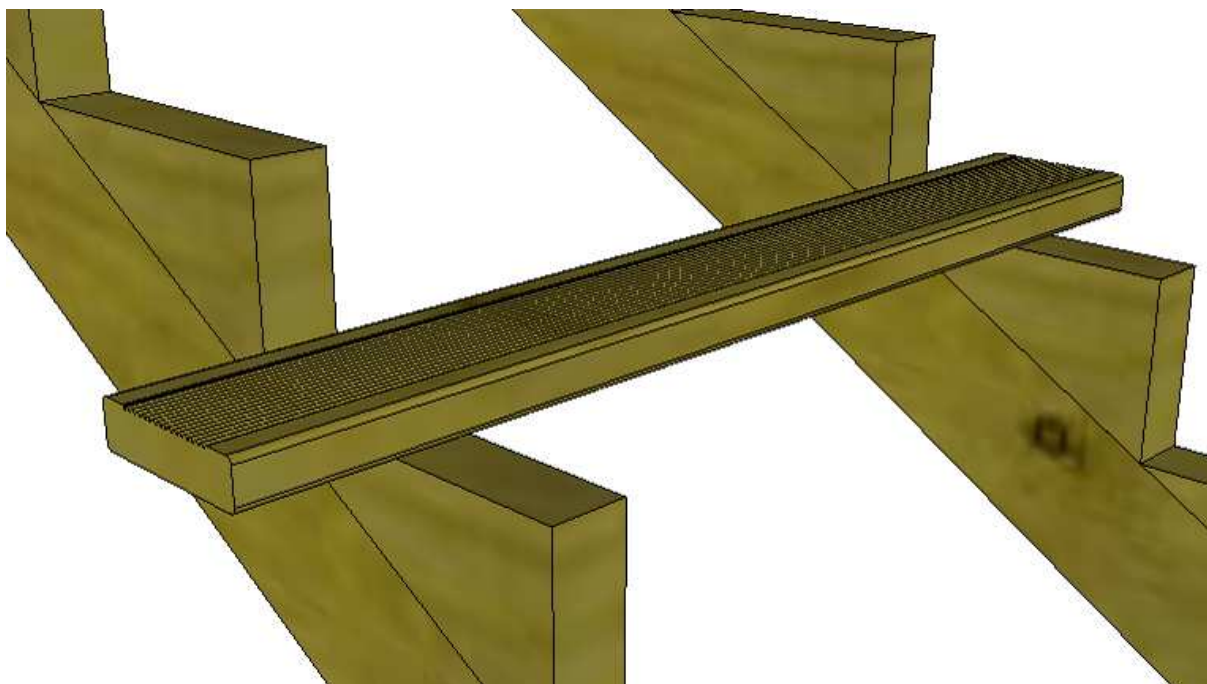
- Retirez l'équerre
- Percez avec une mèche béton de 10  $\varnothing$  à l'emplacement marqué à l'aide du crayon sur le plot béton et insérez la cheville A10
- Prendre la visseuse avec embout torx de 30
- Remplacez l'équerre
- Fixez l'équerre sur le plot en béton avec la vis torx 7/60
- Fixez l'équerre contre le limon avec la vis torx 7/60 également



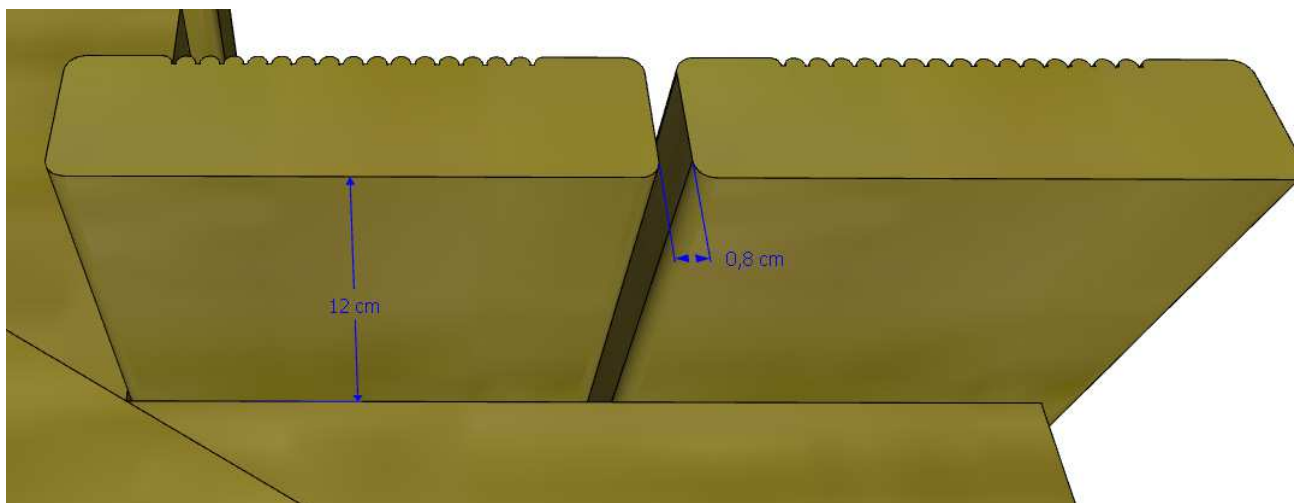
- La première équerre est maintenant fixée



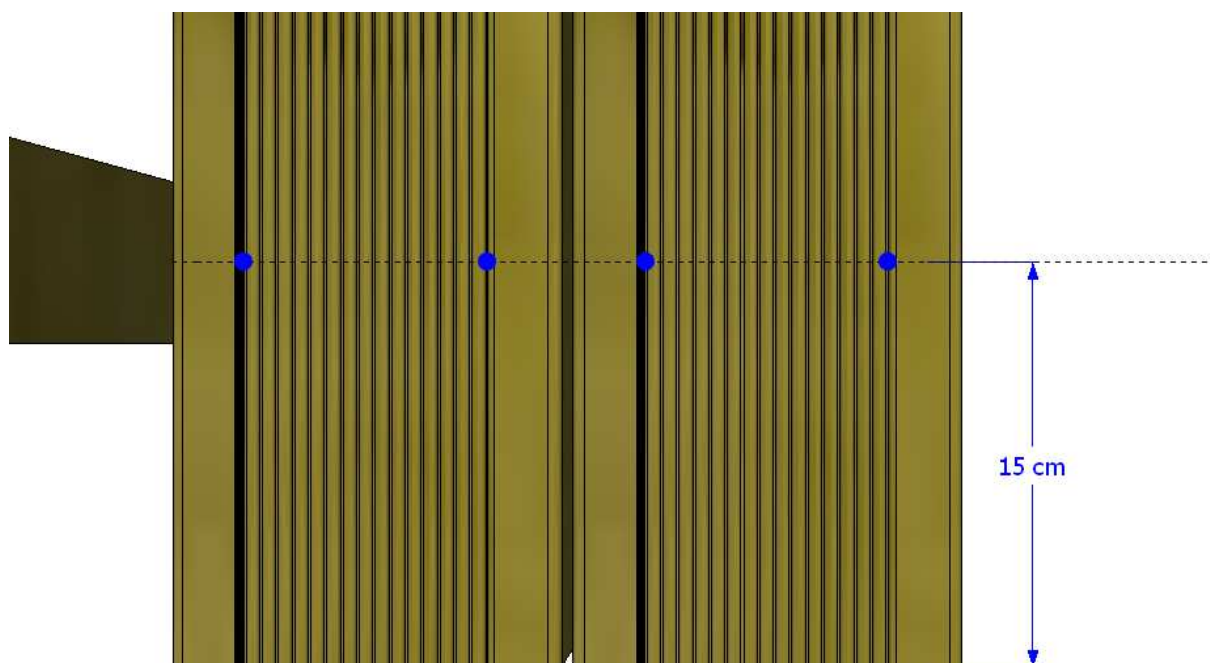
- Même opération pour le 2<sup>ème</sup> limon



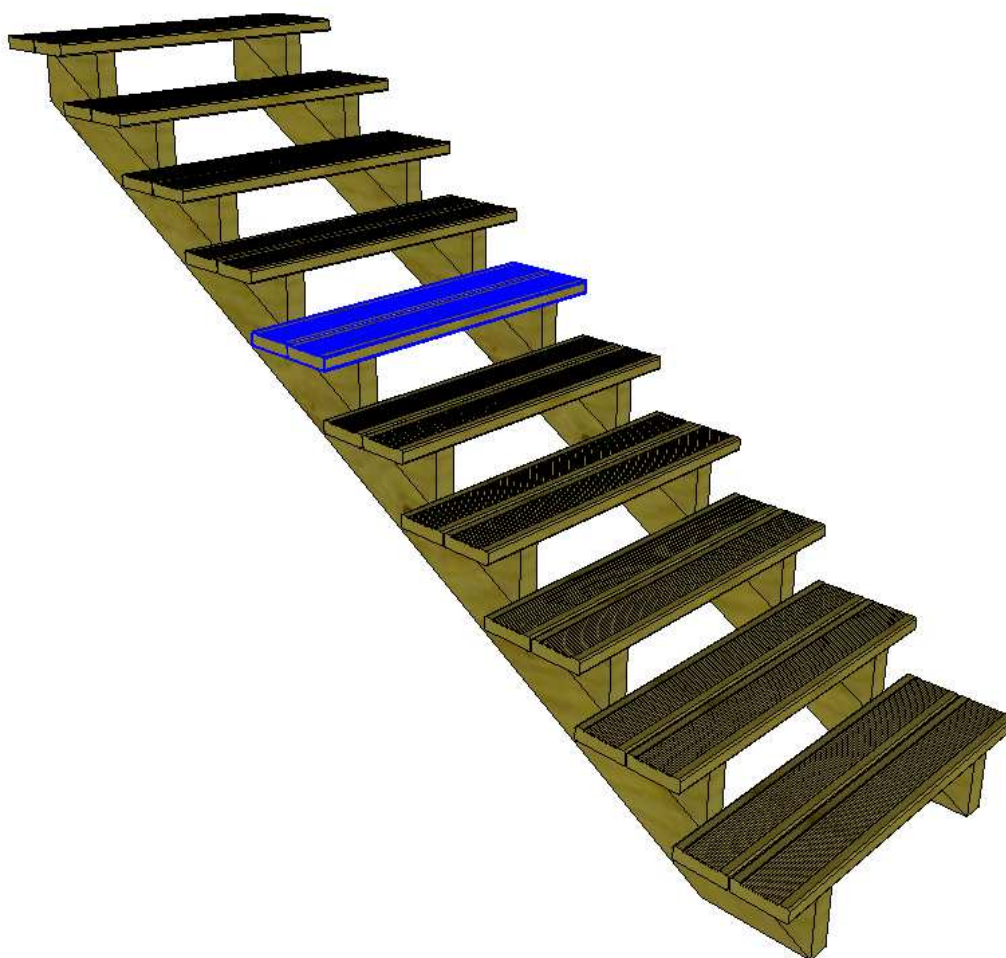
■ Aperçu d'une demi -marche



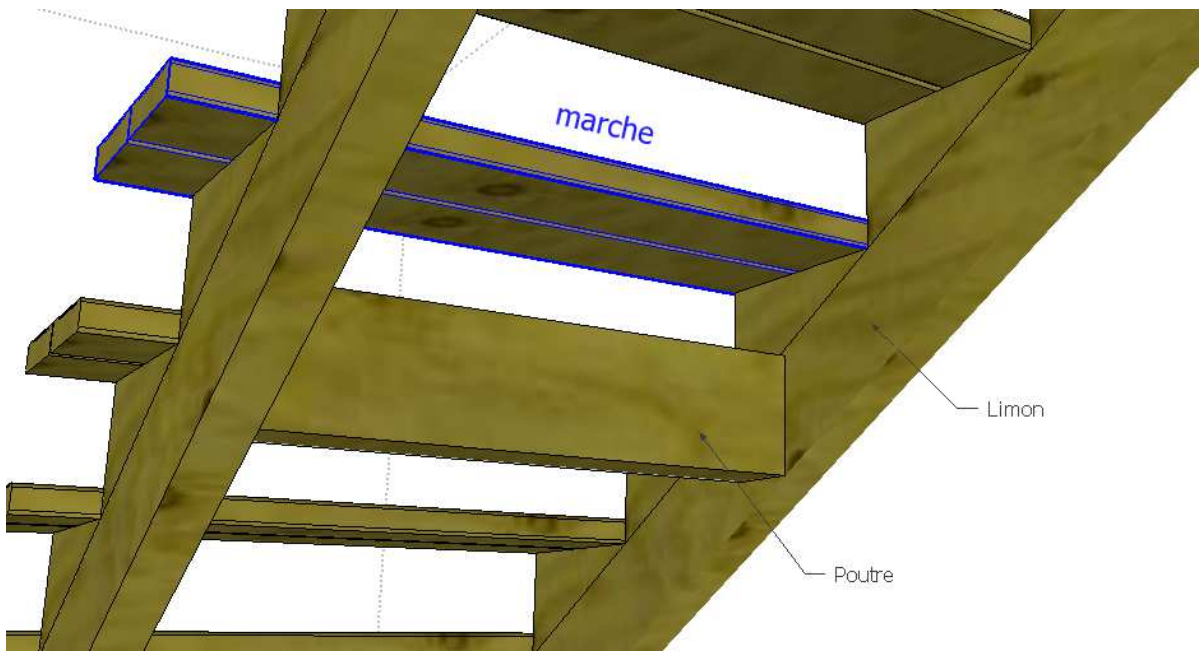
- Les marches doivent dépasser de 12 cm vers l'extérieur de l'escalier
- Espacez les 2 demi-marches d'environ 8 mm



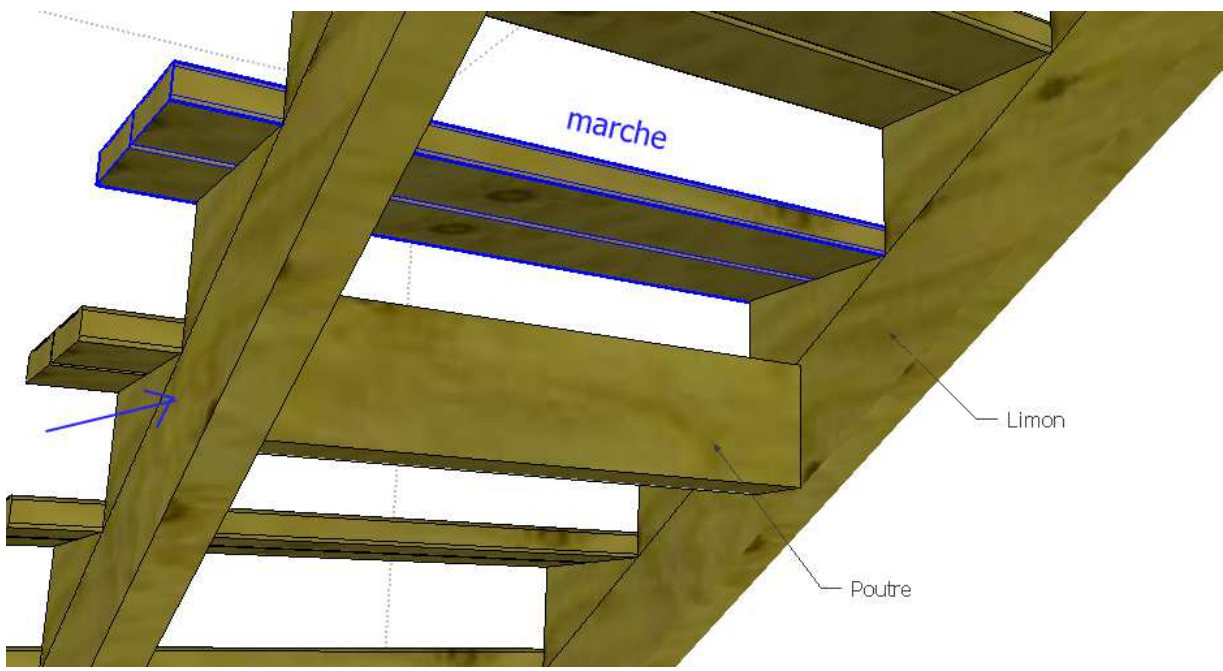
- Tracez les traits de pré-perçage à l'aide de l'équerre
- percez les trous à l'aide de la mèche avec fraise (vérifiez que la longueur de la mèche soit réglée à l'épaisseur de la marche)
- Fixez avec les vis inox 5/90 mm



- Repérez la 6ème marche



■ Placer la poutre en dessous de celle ci



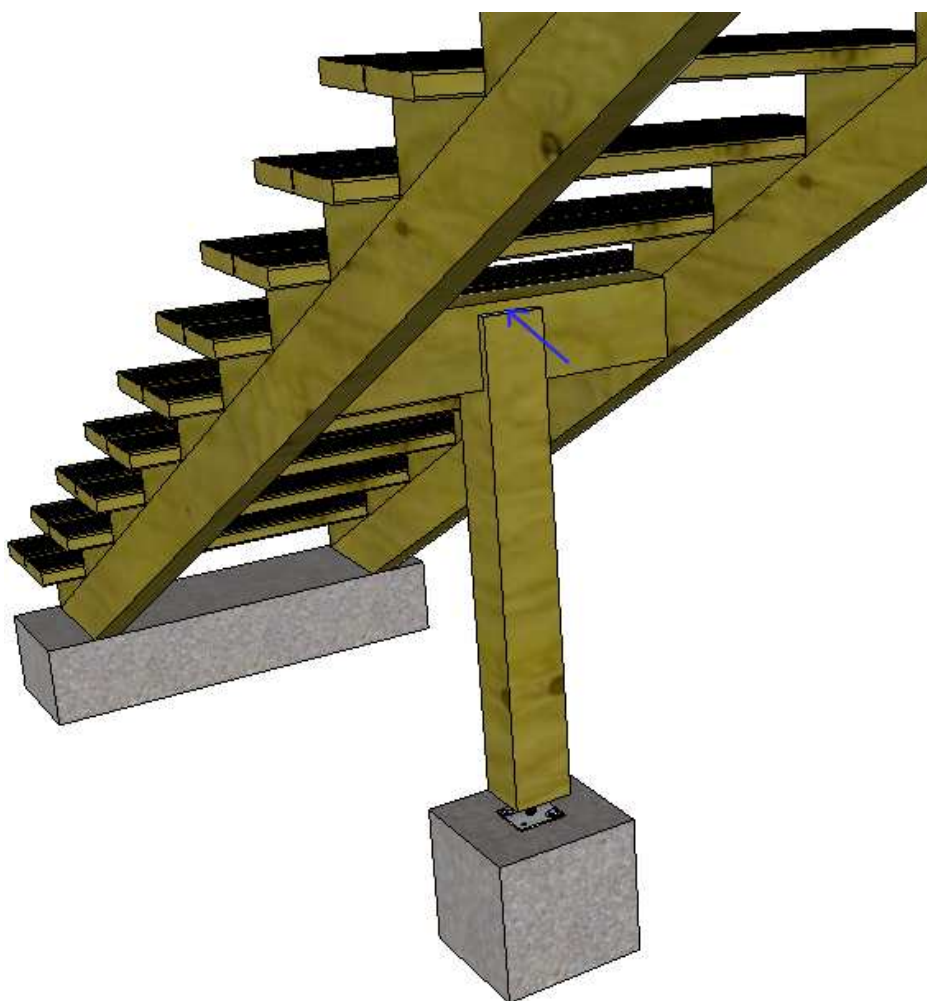
■ Fixer la poutre à l'aide de 2 vis torx 6/140 de chaque côté

- Placer l'ancre réglable contre le plot en béton, idéalement si le repérage a été correctement effectué, il sera au milieu de celui ci

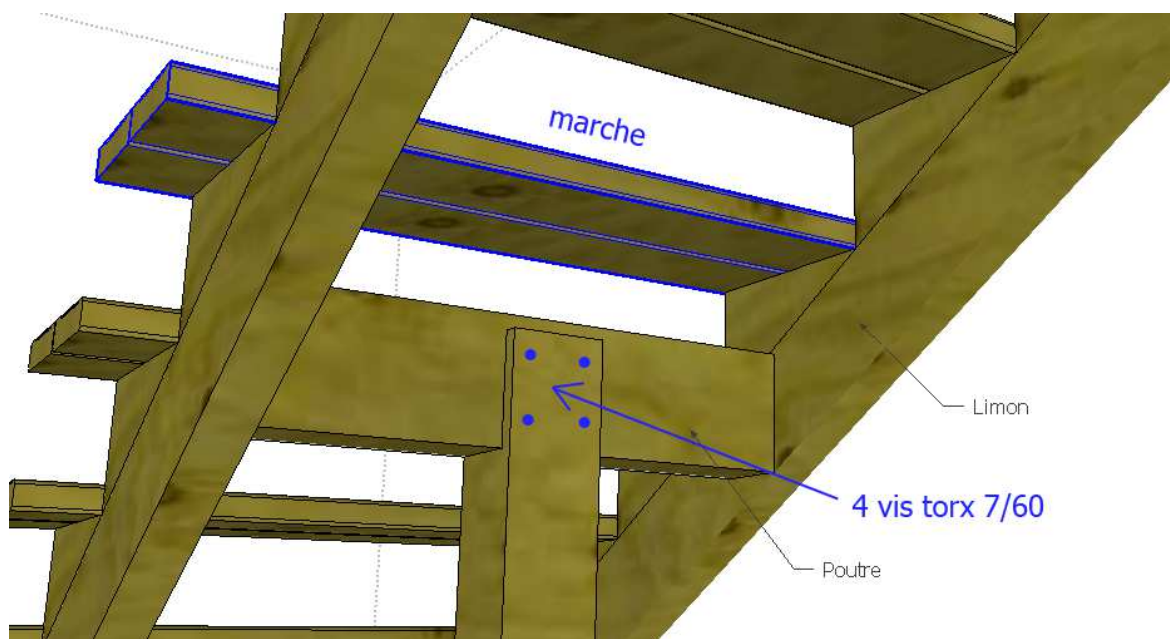


- Une fois positionnée, marquez les trous à l'aide d'un crayon
- Retirez l'ancre
- Percer avec une mèche béton de 14  $\varnothing$  à l'emplacement marqué à l'aide du crayon
- Prendre la clé de 17
- Fixer l'ancre réglable et la rondelle avec les tire-fond 10/80 en raison de 2 par platine ce qui suffit amplement
- Les poteaux sont dimensionnés avec l'ancre réglable réglée à 5 cm du sol

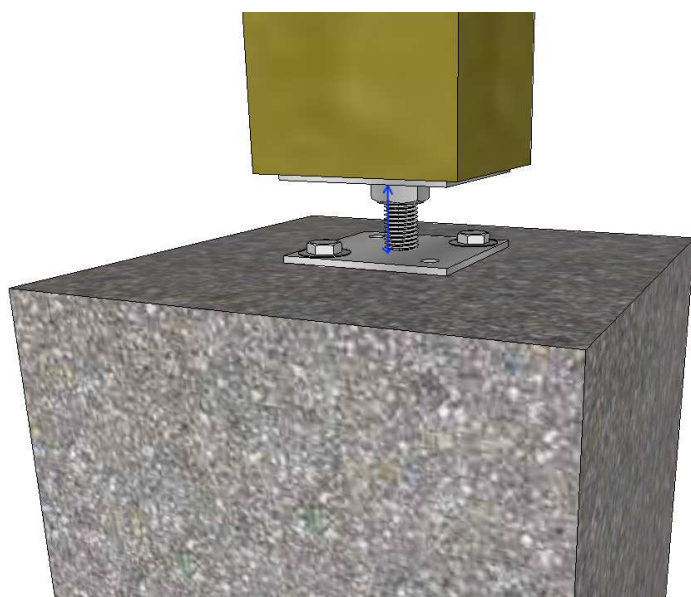




- Plaquer le poteau à épaulement verticalement au milieu de la poutre



- Placer le poteau à épaulement sur l'ancre et la poutre, fixer les 4 vis au niveau de l'épaulement



- Ajuster la hauteur de l'ancre réglable à l'aide de l'écrou afin qu'il n'y est pas d'écart avec le plot en béton

**BON COURAGE !**