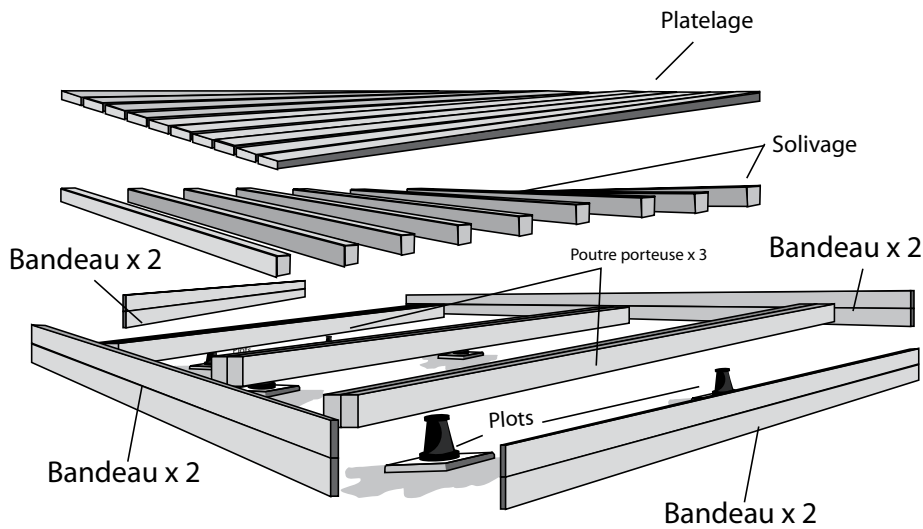


TERRASSE AUTOPORTANTE INDÉPENDANTE



OUTILLAGE NÉCESSAIRE :

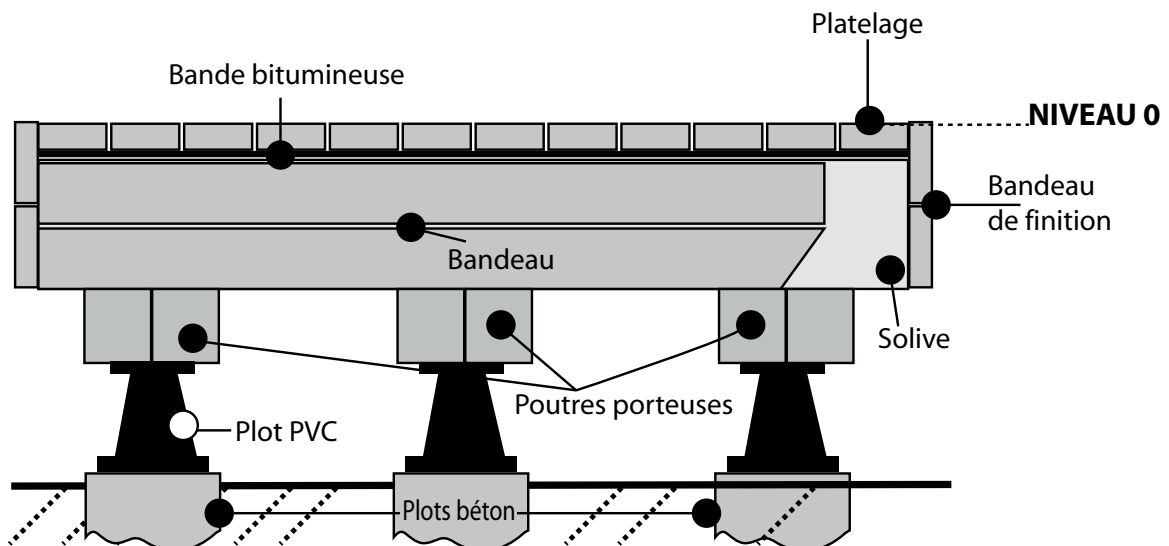
- > une visseuse électrique
 - > une agrafeuse
 - > une règle aluminium de 2 à 3 m
 - > un niveau
 - > un marteau
 - > un mètre
 - > 4 sangles
 - > une équerre
 - > un crayon
 - > une perceuse
 - 1 mèche bois Ø 10 mm
 - 1 mèche bois Ø 6 mm > 180 mm
- Matériaux pour la fabrication des plots de fondation

CONTENU DU KIT

Éléments	Nombre
Plot PVC réglable 4-6 cm	9
Poutre porteuse CC 140/140 mm L : 5,00 m	3
Solive 170/60 mm L : 5,00 m	11
Vis bichromatée 6/240	33
Bande bitumineuse 12 cm	55 ml
Cales jaunes	40

Éléments	Nombre
Platelage Pin ou Ipé	25 m ²
Vis inox 4,5/50	1000
Bandeau Pin ou Ipé	40 ml
Mèche avec fraise et butée de profondeur	1
Embout de vissage	1

COUPE



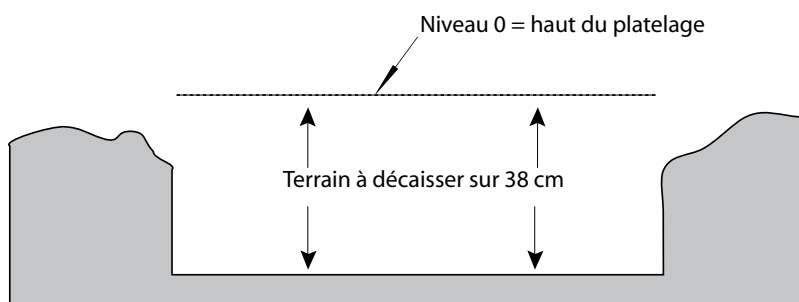
ÉTAPE 1 : Définir le niveau 0

Définir le niveau 0 (haut du platelage).



ÉTAPE 2 : Décaissement

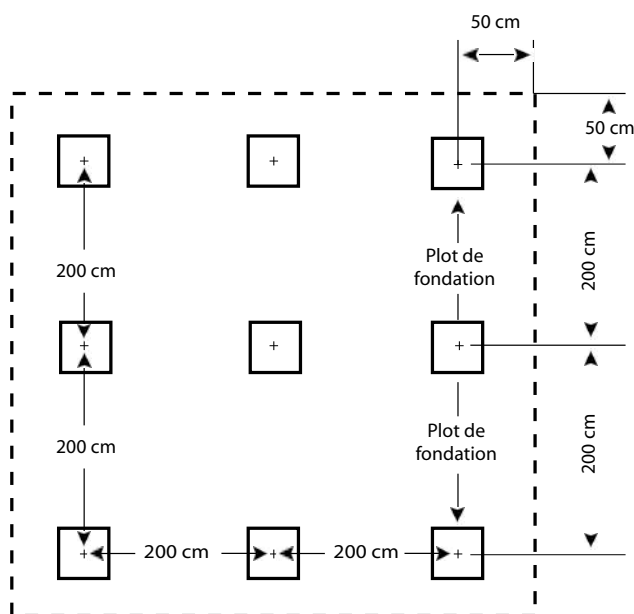
S'assurer que le terrain soit décaissé sur une profondeur de 40 cm par rapport au niveau 0.



ÉTAPE 3 : les plots de fondation

Faire les plots de fondation en béton de 40 x 40 cm et de minimum 40 cm de profondeur en terrain stable.

Le haut du plot en béton doit être au niveau fini environ +/- 38 cm



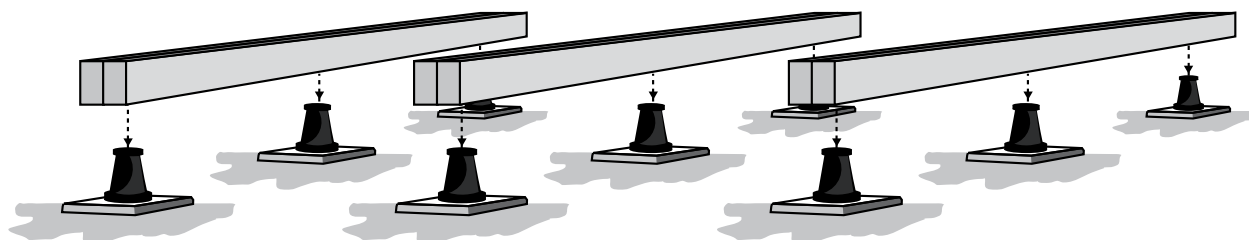
ÉTAPE 4 : Pose des poutres porteuses

Enlever les ailerons des quatre plots PVC à l'aide du cutter.

Poser les plots PVC sur les plots béton.

Poser la poutre porteuse sur les plots PVC.

En cas de risque de pousse de mauvaises herbes, vous pouvez poser un géotextile sur le sol (réf : QA060)

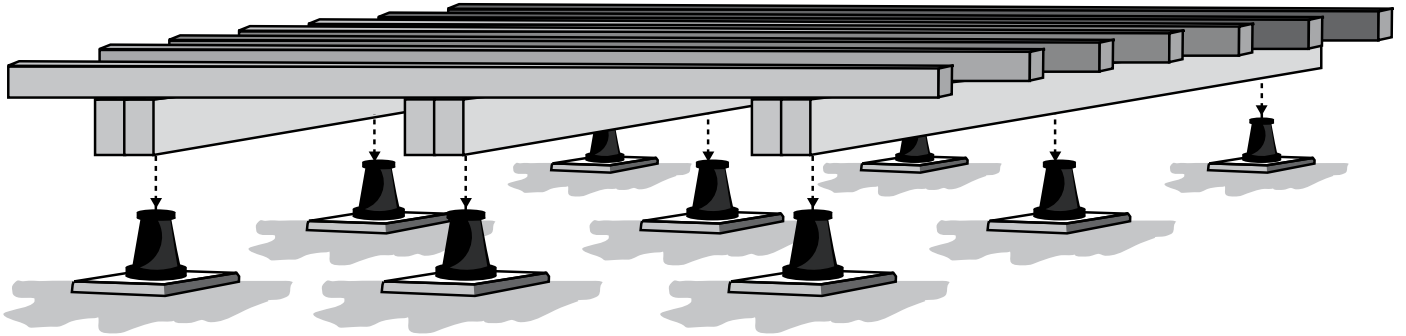


ÉTAPE 5 : Pose des solives

Poser les solives sur les poutres porteuses

À l'aide du niveau mettre à niveau les solives en réglant les vérins des plots PVC situés sous la poutre porteuse.

Préperçer les solives avec la mèche de $\varnothing 6$ à leurs points de fixation au dessus des poutres porteuses.

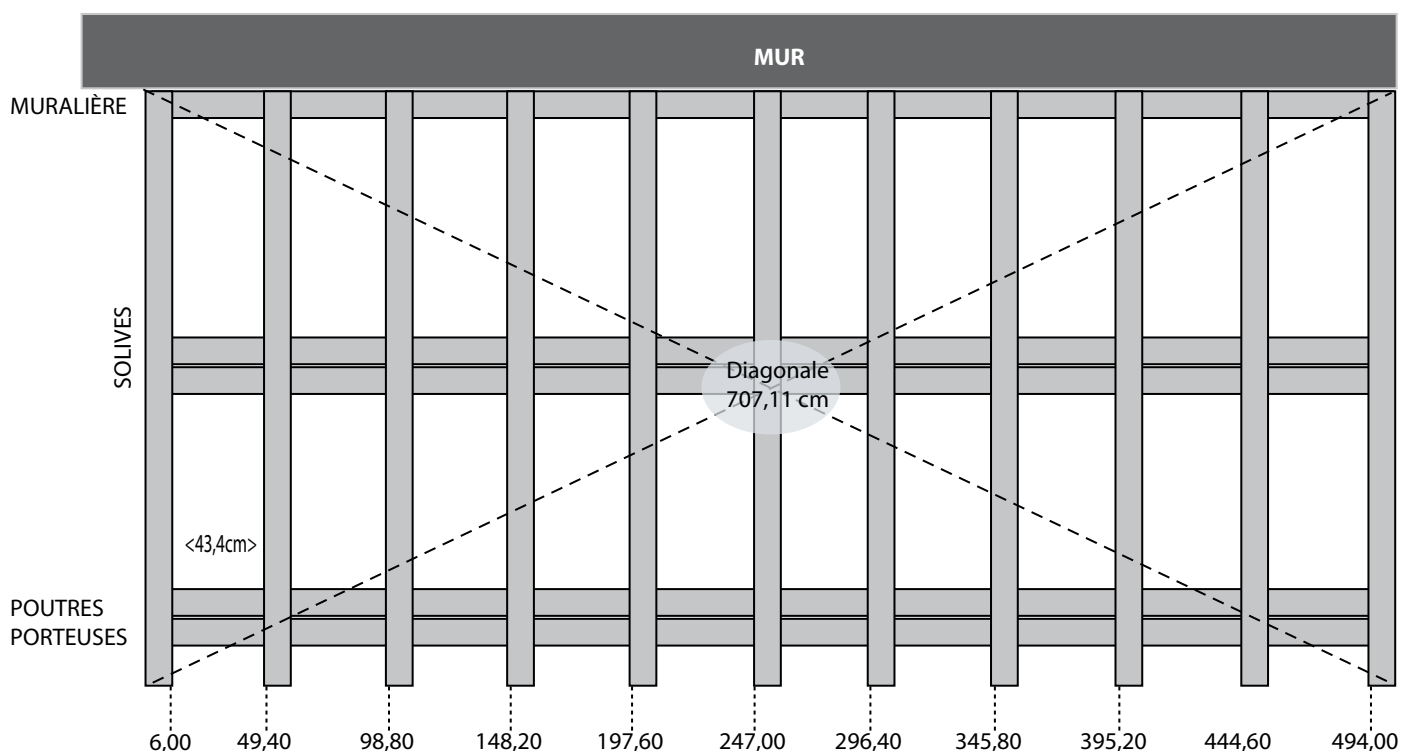


ÉTAPE 6 : Pose du solivage (suite)

Écarter les solives suivant le schéma ci-contre.

Vérifier que l'ensemble soit d'équerre en mesurant les diagonales.

Fixer les solives en utilisant les vis bichromatées 6/240 sur les poutres porteuses.



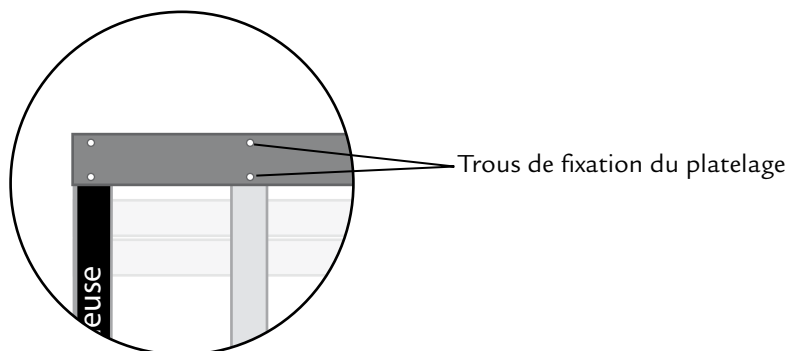
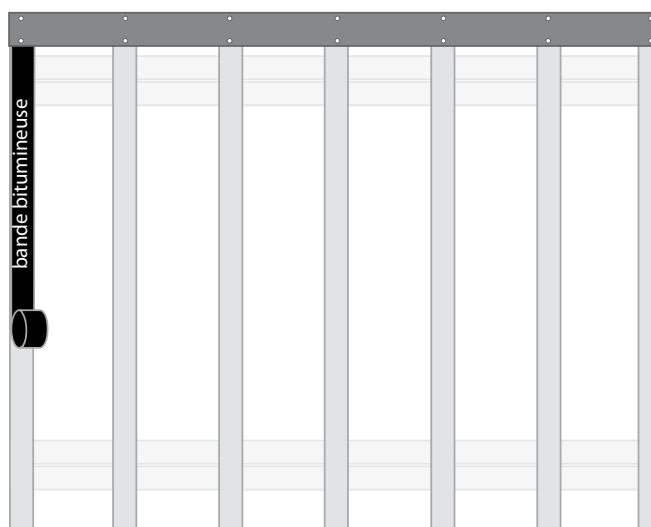
ÉTAPE 7 : Pose de la 1^{ère} lame de platelage

Dérouler la bande bitumineuse sur les solives, la fixer à l'aide d'une agrafeuse tous les 50 cm et la couper au bout à l'aide du cutter.

Choisir une lame de bois droite à l'aide la règle en aluminium et le fixer sur le solivage

Tracer les traits de pré-perçage à l'aide de l'équerre, percer les trous à l'aide de la mèche avec fraise (vérifier que la longueur de la mèche soit réglée à l'épaisseur du platelage).

Fixer avec les vis inox 4,5/50 mm



ÉTAPE 8 : Pose du platelage (suite)

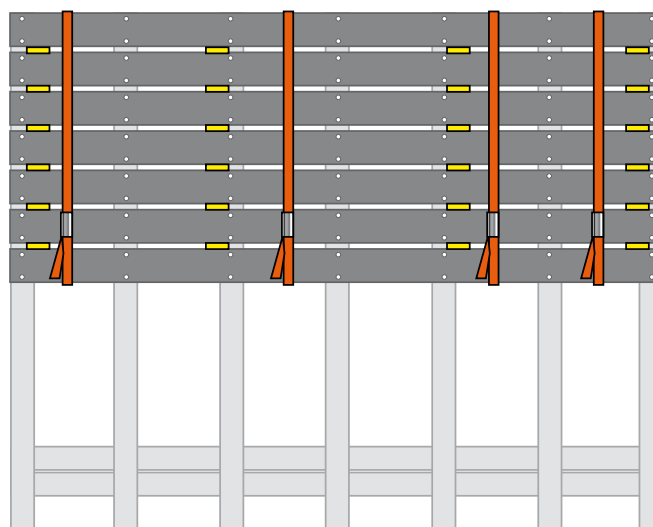
Faire passer les sangles derrière la première lame et les dérouler au sol.

Poser 5 à 7 lames en les espaçant à l'aide des cales en PVC jaune 4 mm (fournies).

À l'aide des sangles resserrer l'ensemble.

Tracer à l'aide de la règle aluminium les lignes de perçage du platelage (de préférence au milieu de la solive).

Percer le platelage et le fixer en commençant par la lame du haut

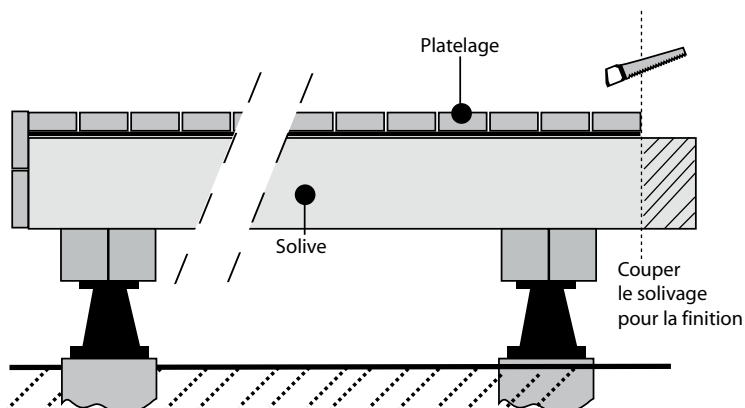


ÉTAPE 9 : Fixation de la dernière lame

Pour avoir une belle finition, il faut toujours finir avec une lame entière.

Ceci implique de poser la dernière lame, de tracer la ligne de coupe sur le solivage d'enlever la lame et de couper la solive à l'aide de la scie.

Il est important de traiter les coupes avec du Carbonyle. (ref: QA011)



DERNIÈRE ÉTAPE : Pose du bandeau de finition

Poser le bandeau de finition en commençant par la face avant.

Il n'y a pas d'écart entre les lames.

Le niveau haut du bandeau est au niveau 0

