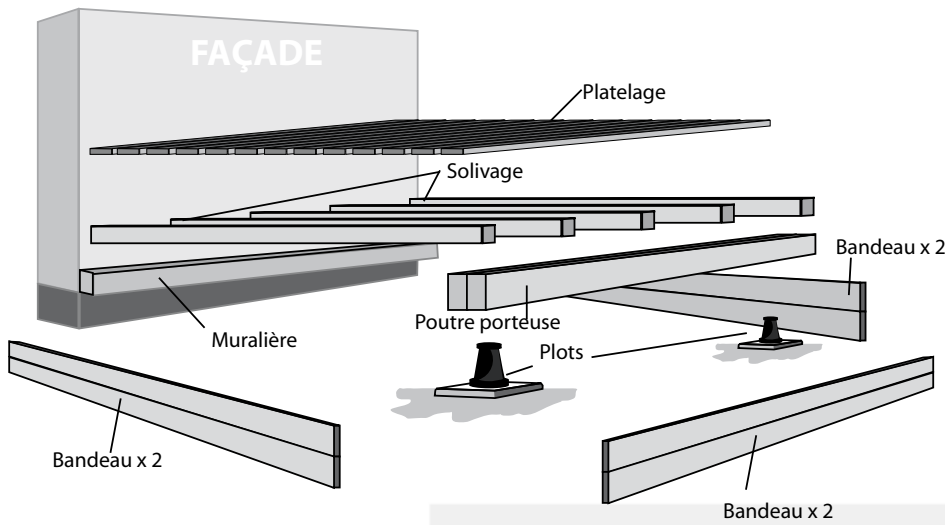


## TERRASSE AUTOPORTANTE ADOSSÉE SANS POTEAU



### OUTILLAGE NÉCESSAIRE :

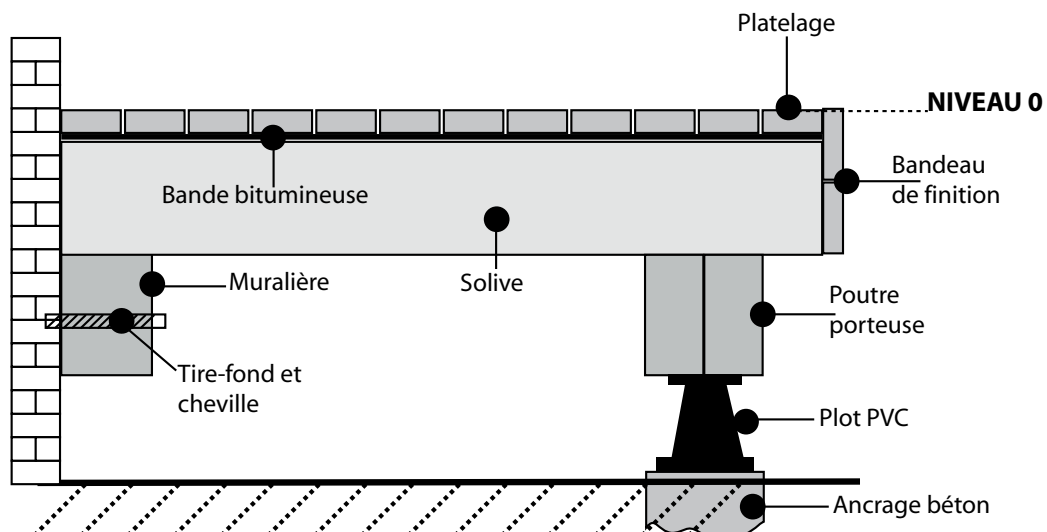
- > une visseuse électrique
  - > une agrafeuse
  - > une règle aluminium de 2 à 3 m
  - > un niveau
  - > un marteau
  - > un mètre
  - > 4 sangles
  - > une clé de 17
  - > une équerre
  - > un crayon
  - > une scie à bois
  - > une perceuse à percussion
- |               |                   |
|---------------|-------------------|
| 1 mèche béton | Ø 14 mm           |
| 1 mèche bois  | Ø 10 mm           |
| 1 mèche bois  | Ø 6 mm l > 180 mm |
- Matériaux pour la fabrication des plots de fondation

### CONTENU DU KIT

Éléments	Nombre
Plot PVC réglable 4-6 cm	2
Poutre porteuse CC 200/140 mm L : 3,00 m	1
Muralière 120/60 mm L : 3,00 m	1
Tire-fond 10/180 + rondelle + cheville 14	5
Solive 170/60 mm L : 3,00 m	7
Vis torx 6/240	14
Cales jaunes 4 mm	30

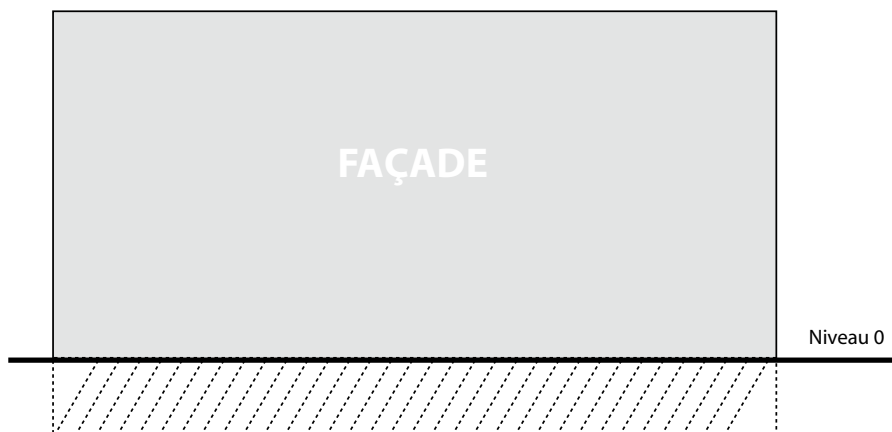
Éléments	Nombre
Bande bitumineuse 12 cm	21 ml
Platelage Pin ou Ipé	9 m <sup>2</sup>
Vis inox 4,5/50	400
Bandeau Pin ou Ipé	18 ml
Mèche avec fraise et butée de profondeur	1
Embout de vissage	1

### COUPE



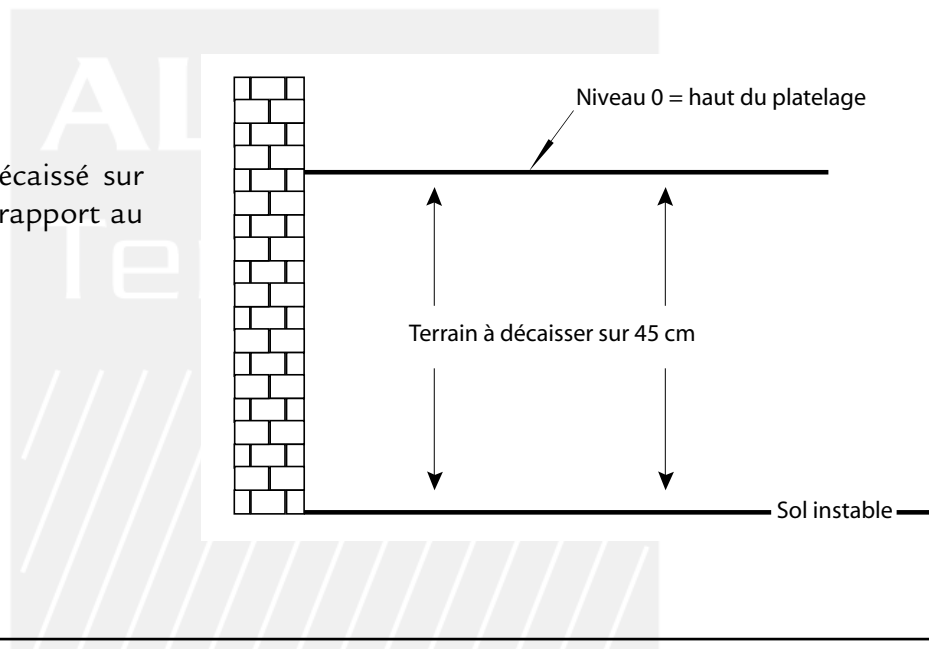
### ÉTAPE 1 : Définir le niveau 0

Définir le niveau 0 (haut du platelage).  
Tracé la ligne à l'aide de la règle aluminium,  
du niveau et du crayon sur le mur.



### ÉTAPE 2 : Décaissement

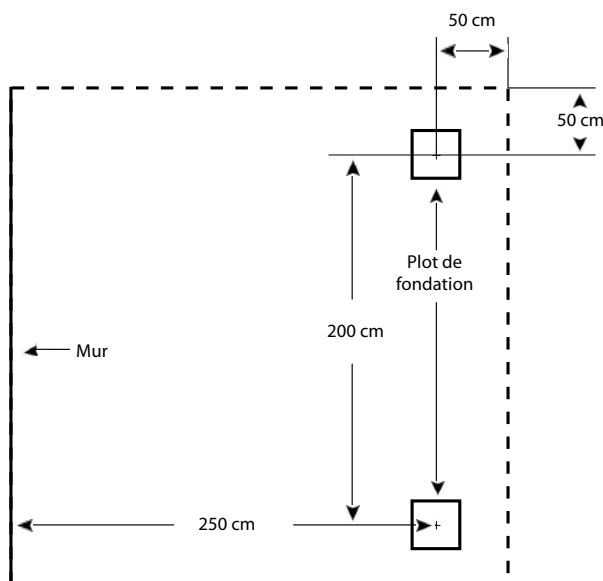
S'assurer que le terrain soit décaissé sur  
une profondeur de 43 cm par rapport au  
niveau 0.



### ÉTAPE 3 : les plots de fondation

Faire les plots de fondation en béton  
de 40 x 40 cm et de minimum 40 cm de  
profondeur en terrain stable.

Le haut du plot en béton doit être au  
niveau fini environ +/- 45 cm



## ÉTAPE 4 : Pose de la muralière

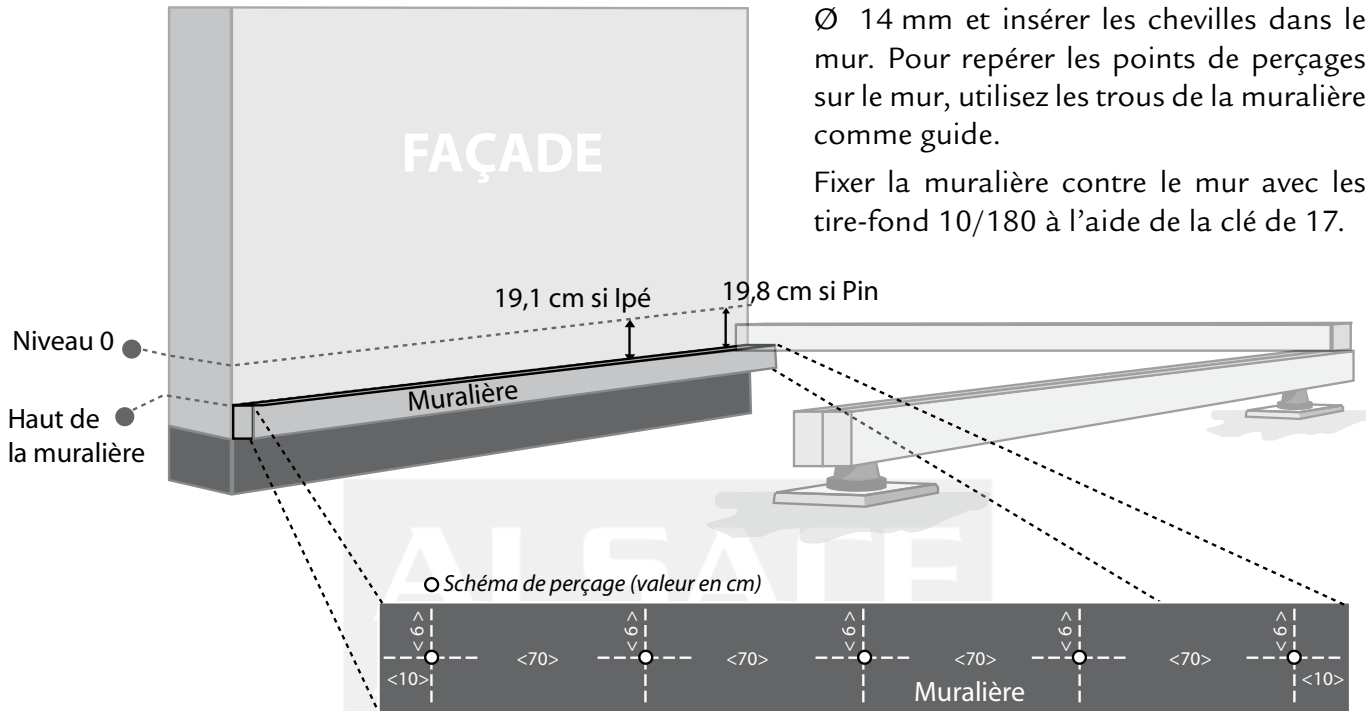
Définir d'un trait sur le mur le haut de la muralière

- 19,1 cm au dessous du niveau 0 si le platelage est en Ipé.
- 19,8 cm au dessus du niveau 0 si le platelage est en Pin

Percer la muralière avec une mèche bois de Ø 10 mm selon schéma.

Percer le mur avec la mèche béton Ø 14 mm et insérer les chevilles dans le mur. Pour repérer les points de perçages sur le mur, utilisez les trous de la muralière comme guide.

Fixer la muralière contre le mur avec les tire-fond 10/180 à l'aide de la clé de 17.



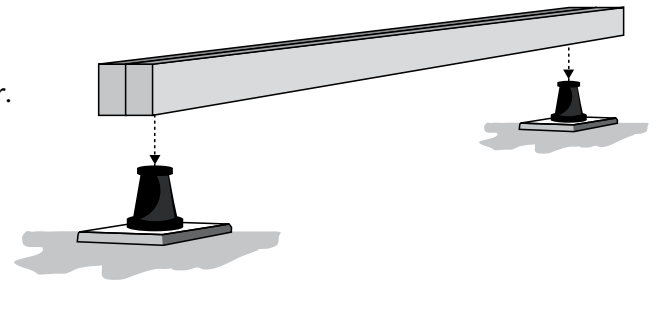
## ÉTAPE 5 : Pose de la poutre porteuse

Enlever les ailerons des deux plots PVC à l'aide du cutter.

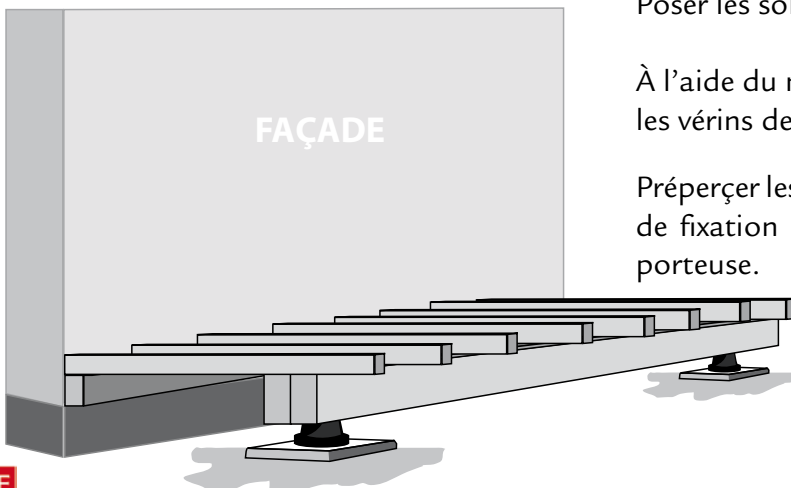
Poser les plots PVC sur les plots béton.

Poser la poutre porteuse sur les plots PVC.

En cas de risque de pousse de mauvaises herbes vous pouvez poser un géotextile sur le sol (réf: QA060)



## ÉTAPE 6 : Pose des solives



Poser les solives sur la muralière et la poutre porteuse

À l'aide du niveau mettre à niveau les solives en réglant les vérins des plots PVC situés sous la poutre porteuse.

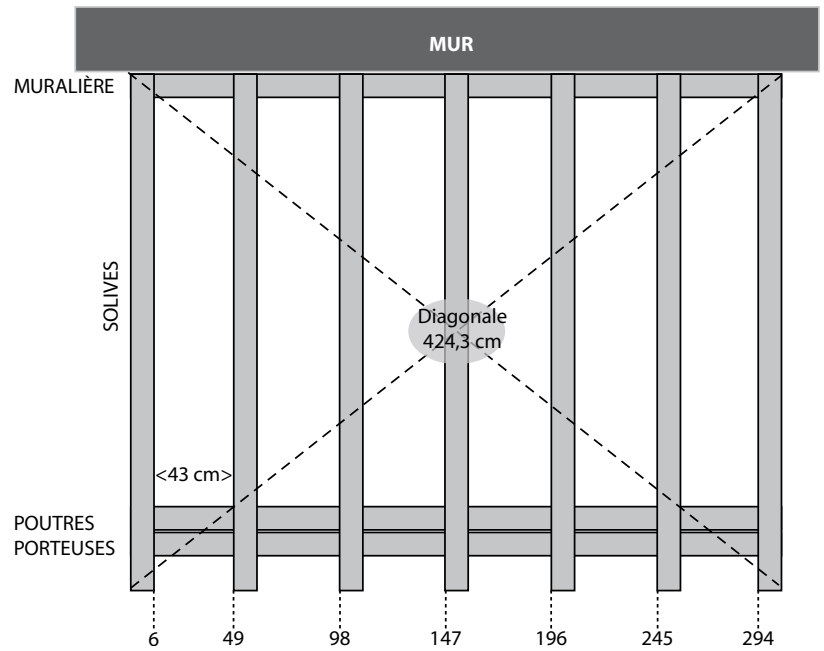
Prépercer les solives avec la mèche de Ø 6 à leurs points de fixation au dessus de la muralière et de la poutre porteuse.

## ÉTAPE 7 : Pose du solivage (suite)

Écarter les solives suivant le schéma ci-contre.

Vérifier que l'ensemble soit d'équerre en mesurant les diagonales.

Fixer les solives en utilisant les vis torxs 6/240 sur la muralière et la poutre porteuse.



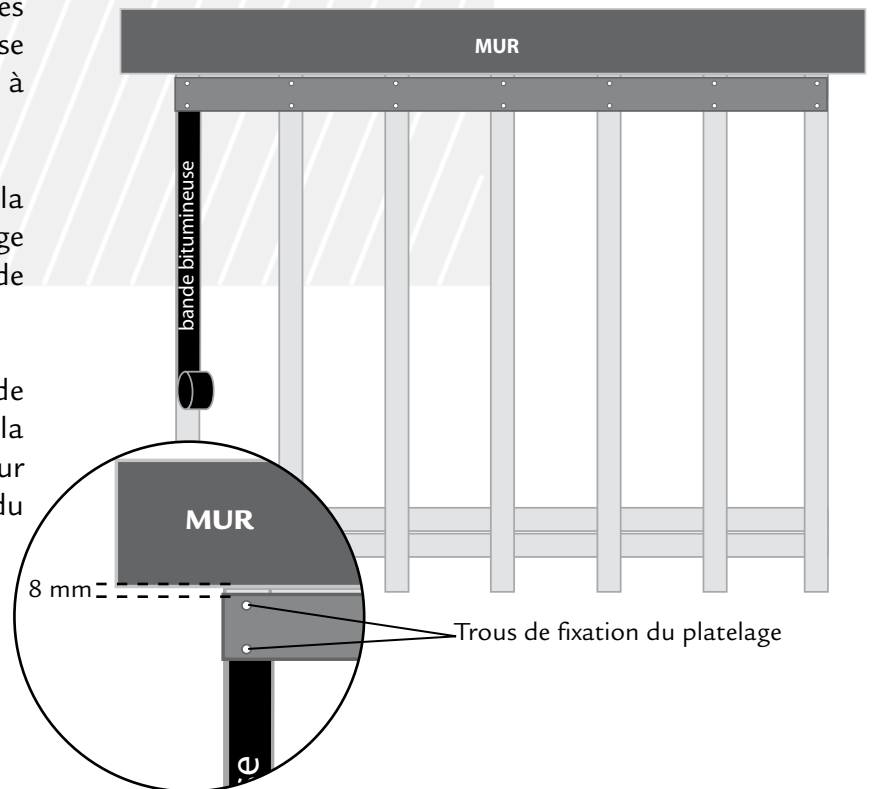
## ÉTAPE 8 : Pose de la 1ère lame de platelage

Dérouler la bande bitumineuse sur les solives, la fixer à l'aide d'une agrafeuse tous les 50 cm et la couper au bout à l'aide du cutter.

Choisir une lame de bois droite à l'aide la règle en aluminium et la fixer sur le solivage en laissant un écart par rapport au mur de 8 mm.

Tracer les traits de pré-perçage à l'aide de l'équerre, percer les trous à l'aide de la mèche avec fraise (vérifier que la longueur de la mèche soit réglée à l'épaisseur du platelage).

Fixer avec les vis inox 4,5/50 mm



### ÉTAPE 9 : Pose du platelage (suite)

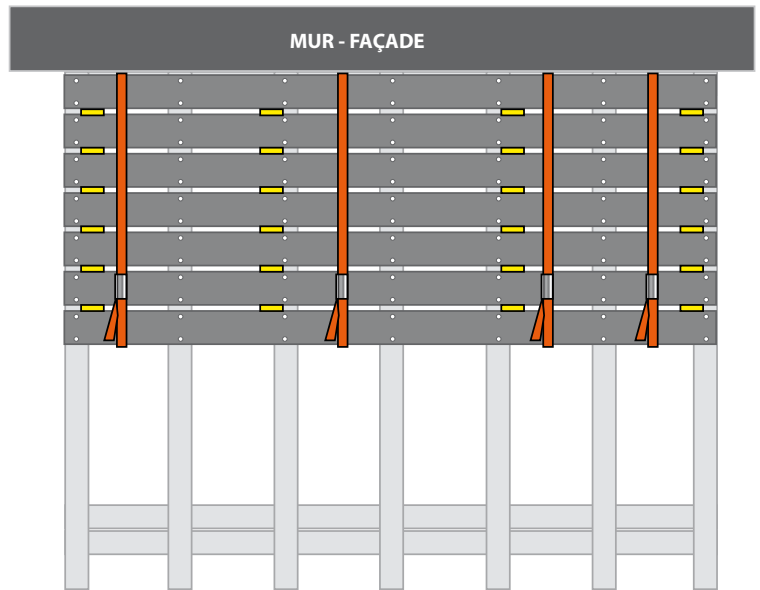
Faire passer les sangles derrière la première lame et les dérouler au sol.

Poser 5 à 7 lames en les espaçant à l'aide des cales en PVC jaune 4 mm (fournies).

À l'aide des sangles resserrer l'ensemble.

Tracer à l'aide de la règle aluminium les lignes de perçage du platelage ( de préférence au milieu de la solive ).

Percer le platelage et le fixer en commençant par la lame du haut

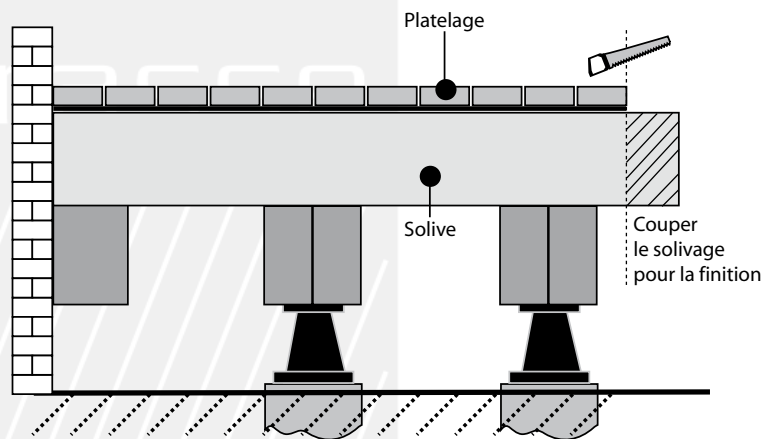


### ÉTAPE 10 : Fixation de la dernière lame

Pour avoir une belle finition, il faut toujours finir avec une lame entière.

Ceci implique de poser la dernière lame, de tracer la ligne de coupe sur le solivage d'enlever la lame et de couper la solive à l'aide de la scie.

Il est important de traiter les coupes avec du Carbonyle. (ref : QA011)



### DERNIÈRE ÉTAPE : Pose du bandeau de finition

Poser le bandeau de finition en commençant par la face avant.

Il n'y a pas d'écart entre les lames.

Le niveau haut du bandeau est au niveau 0

