



LES PRINCIPES DE BASE	2
LES ÉTAPES D'ÉLABORATION	2 - 5
STRUCTURE (PIN TRAITÉ AUTOCLAVE CLASSE IV)	6
KIT	7
BON DE COMMANDE	8
CONDITIONS GÉNÉRALES DE VENTE	9

LES PERGOLAS

LES PRINCIPES DE BASE

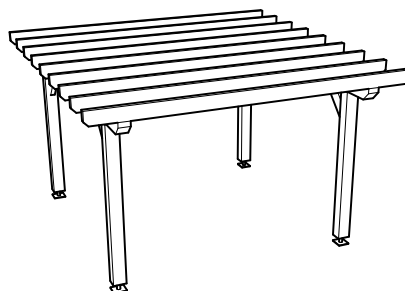
IL EXISTE DEUX TYPES DE PERGOLA :

UNE PERGOLA EST COMPOSÉ :

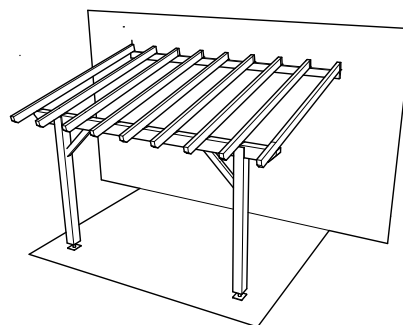
- De poteaux généralement en bois assemblés pour éviter les torsions
- De traversé porteuses et d'une muralière pour les structures contre les façades
- Ou de deux traverses porteuses pour les structures indépendantes
- De contreventements également appelés liens de fixation
- De traverses cavalières
- D'éléments de quincaillerie

La structure d'une pergola est soumise en principe à peu de charge et l'espacement des poutres porteuses et des traverses cavalières dépendra surtout de l'impératif esthétique.

• PERGOLAS INDÉPENDANTE

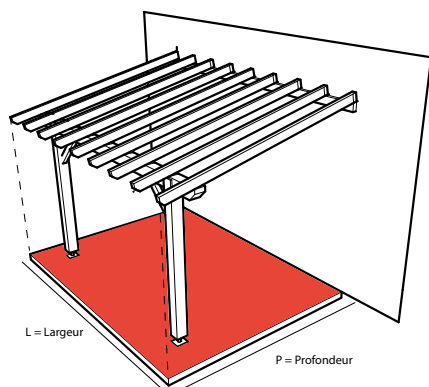


• PERGOLAS MURALE



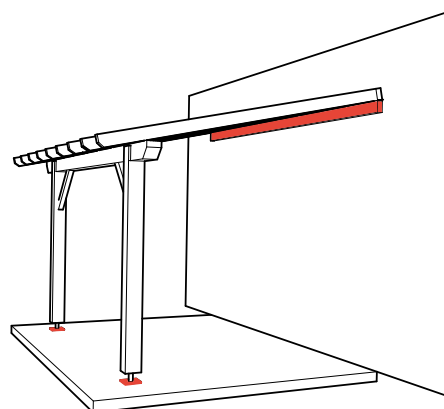
LES ÉTAPES D'ÉLABORATION

1. DÉFINIR L'IMPLANTATION SOL HORS TOUT



■ Surface Hors tout
= P x L

2. DÉFINIR LES APPUIS



■ Appuis

LES PERGOLAS

LES ÉTAPES D'ÉLABORATION SUITE

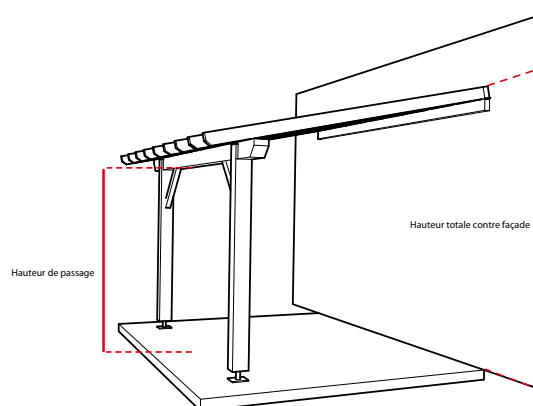
3. DÉFINIR LES HAUTEURS

Hauteur de passage =

Hauteur nette sous de la poutre porteuse

Hauteur totale contre façade =

Hauteur hors tout maximale de la pergola



4. DÉFINIR LA LONGUEUR ET LE NOMBRES DES SOLIVES

Longueur des solives = P

Hauteur des solives =

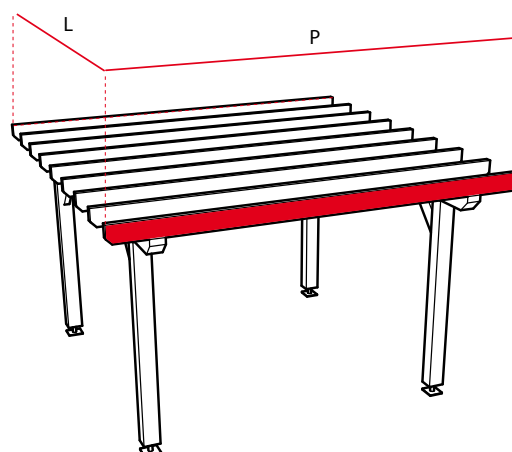
Si entraxes poteaux < 2 m alors 12 cm

Si entraxes > 2 m et < 3 m alors 17 cm

Si entraxes > 3 m et < 4 m alors 22 cm

Nombres de solives = $(L / 0,6) + 1$

(Pour un espacement d'environ 60 cm entre les solives)



Longueur des solives =

$$T = \sqrt{p^2 + F^2}$$

Hauteur des solives =

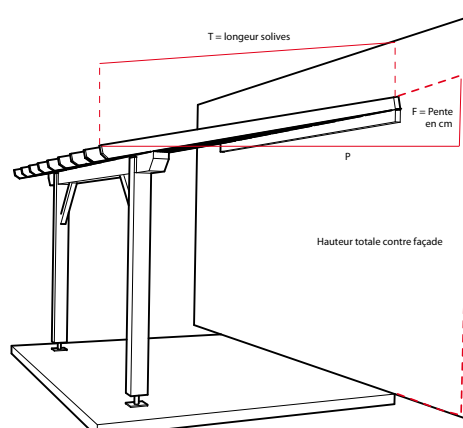
Si entraxes poteaux < 2 m alors 12 cm

Si entraxes > 2 m et < 3 m alors 17 cm

Si entraxes > 3 m et < 4 m alors 22 cm

Nombres de solives = $(L / 0,6) + 1$

(Pour un espacement d'environ 60 cm entre les solives)



PERGOLA INDÉPENDANTE

PERGOLA MURALE

LES PERGOLAS

LES ÉTAPES D'ÉLABORATION SUITE

5. DÉFINIR LES ÉLÉMENTS PORTEURS ET LES FIXATIONS

PERGOLA INDÉPENDANTE

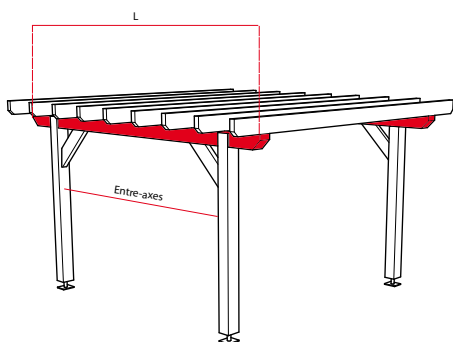
Section poutres porteuses :

Longueur = L

Hauteur :

Si entraxes poteaux < 3 m alors 16 cm

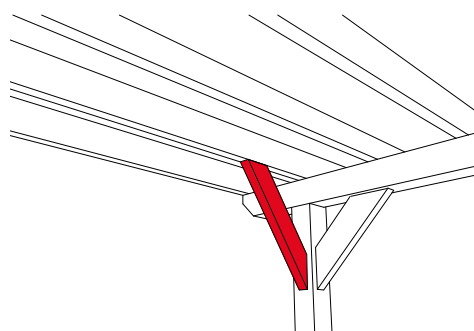
Si entraxes > 3 m et < 5 m alors 20 cm



Liens en profondeur : 4 éléments

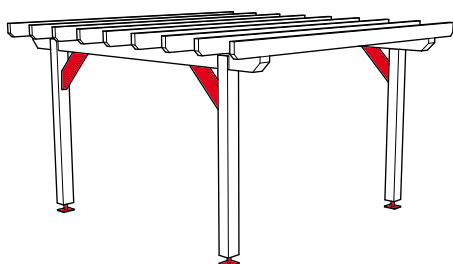
$$\text{Longeur Liens} = \sqrt{(x + 50)^2 + (x + 50)^2}$$

(X= Hauteur de la poutre porteuse)



Liens de fixations en largeur :

4 éléments de 50 cm



Les fixations :

1 ancre / poteau + kit fixation

2 vis torx / solive

(longueur = Hauteur min solive + 4 cm)

4 vis par poteau

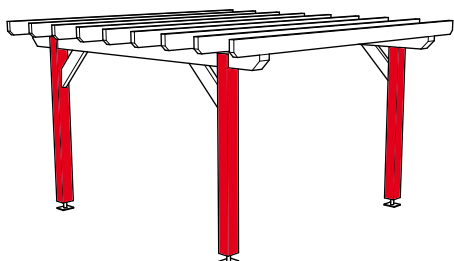
épaulement 7/70

2 tire-fonds 10/140

+ rondelle / lien

Hauteur des poteaux :

Hauteur de passage + 9 cm



LES PERGOLAS

LES ÉTAPES D'ÉLABORATION SUITE

PERGOLA MURALE

Section poutres porteuses :

Longueur = L

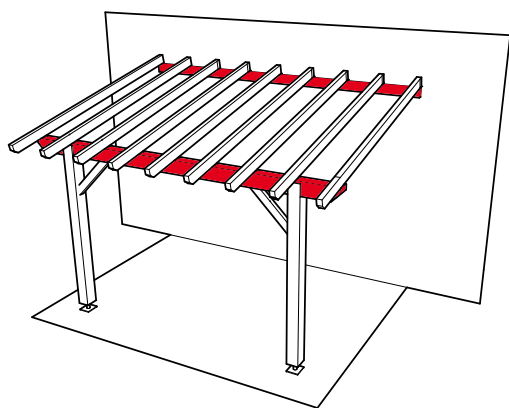
Hauteur :

Si entraxes poteaux < 3 m alors 16 cm

Si entraxes > 3 m et < 5 m alors 20 cm

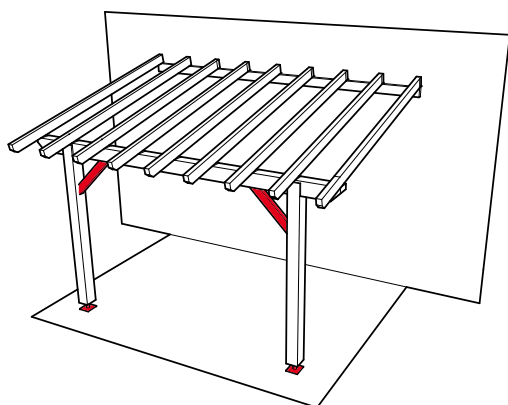
Muralière :

Longueur = L



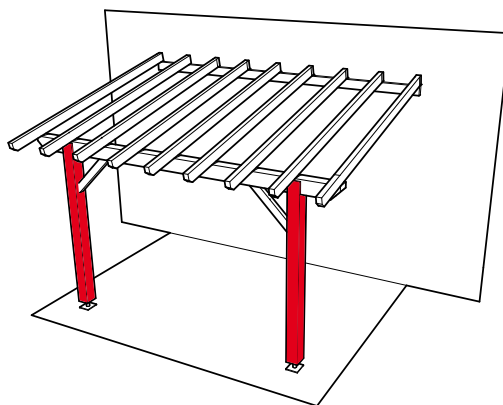
Liens en largeur =

1 élément de 50 cm / poteau



Hauteur des poteaux :

Hauteur de passage + 9 cm



Les fixations :

1 ancre / poteau + kit fixation

2 vis torx / solive

(longueur = Hauteur min solive + 4 cm)

4 vis par poteau épaulement 7/70

2 tire-fonds 10/140

+ rondelle / lien

Muralière :

Tous les 70 cm, 1 tire-fonds 10/140

+ rondelle + cheville 14 mm

LES PERGOLAS

STRUCTURE POUR PERGOLAS (PIN TRAITÉ AUTOCLAVE CLASSE IV)

Réf	Structure	Longueur	Fixation tous les	Prix TTC	Type de fixation
AP121	Muralière pin traité 120/60 mm	3 m	70 cm	18,50 €	Tire fond pour support plein, goujon métallique pour béton, scellement chimique pour support creux
AP131		4 m		24,50 €	
AP141		5 m		30,50 €	
AP010	Poteau LC avec épaulement 120/ 120mm Longueur totale = longueur utile + 14 cm d'épaulement	au ml	Sur ancre	39,50 €	Ancre réglable QA002 sur plot béton
AP151	Lien de fixation 120/160 mm prépercé	0,50 m	aux extrémités	5,85 €	2 tires-fonds 10/180 mm & rondelles (QA121)
AP161	Lien de fixation 120/60 mm	0,80 m	aux extrémités	9,10 €	2 tires-fonds 10/180 mm & rondelles (QA121)
Réf	Structure	Longueur	Appui conseillé tous les	Prix TTC	Type de fixation
AP030	Solive 120/60 mm	3 m	200 cm	18,20 €	vis torx 6/180
AP040		4 m		24,50 €	
AP050		5 m		30,50 €	
AP060	Solive 170/60 mm	3 m	300 cm	25,50 €	vis torx 6/2400
AP070		4 m		35,20 €	
AP080		5 m		43,50 €	
AP090	Solive 220/70 mm	3 m	400 cm	39,50 €	vis torx 6/300
AP101		4 m		52,50 €	
AP111		5 m		65,00 €	

Réf	Structure lamellée-collée traitée classe IV	Longueur	Encartements max des appuis		PrixTTC	Type de fixation
			appuis de	si profondeur de		
AC011	Poutre pin traité 160/100 mm	au ml	200 cm	400 cm	28,80 €	4 vis torx 7/60 mm par épaulement si poteau QA131
			250 cm	250 cm		
AC021	Poutre pin traité 200/100 mm	au ml	250 cm	400 cm	34,10 €	
			300 cm	250 cm		
AC031	Poutre pin traité 240/100 mm	au ml	300 cm	400 cm	43,20 €	
			400 cm	250 cm		
AC041	Poutre pin traité 300/100 mm	au ml	350 cm	400 cm	54,50 €	
			450 cm	250 cm		

LES PERGOLAS

LES PERGOLAS EN KIT

KIT EN PIN TRAITÉ CLASSE IV AVEC PIÈCES DE STRUCTURES PRÉPERCÉES.

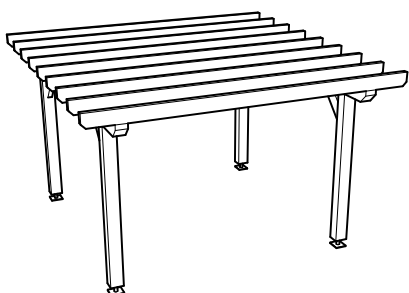
Autres hauteurs et modèles sur demande, les dimensions peuvent varier sur quelques centimètres.

LE KIT COMPREND :

- Quincaillerie
- Structure en bois autoclavé
- Poteaux et poutres porteuses en contre-collé pour éviter les torsions
- Poutres porteuses et traverses cavalières taillées au bout
- Adaptation en fonction de la pente à faire par le client

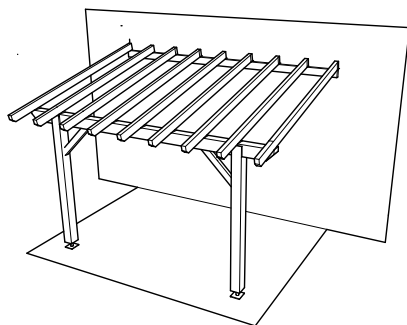


PERGOLA INDÉPENDANTE



Profondeur	Largeur	Hauteur totale	Nbre traverses cavalières	Réf	Prix TTC
300 cm	300 cm	250 cm	7	PK303	868 €
400 cm	300 cm		9	PK304	954 €
400 cm	400 cm		9	PK404	995 €
400 cm	500 cm		11	PK405	1365 €
400 cm	600 cm		13	PK406	1555 €
500 cm	500 cm		11	PK505	2100 €

PERGOLA MURALE



Profondeur	Largeur	Hauteur totale	Nbre traverses cavalières	Réf	Prix TTC
200 cm	200 cm	242 cm	5	PM202	450 €
200 cm	300 cm		7	PM203	515 €
300 cm	300 cm		7	PM303	560 €
300 cm	400 cm		9	PM304	630 €
300 cm	500 cm		11	PM305	870 €
400 cm	400 cm		9	PM404	690 €
400 cm	500 cm		11	PM405	880 €
400 cm	600 cm		12	PM406	1050 €
500 cm	500 cm		11	PM505	1600 €

CONDITIONS GÉNÉRALES DE VENTE

ARTICLE 1 : CLAUSE GÉNÉRALE

Nos ventes sont soumises aux présentes conditions générales, qui prévalent sur toute conditions d'achat, sauf dérogation et expresse de notre part. La remise de toute commande implique de la part de l'acheteur l'acceptation de ces conditions.

ARTICLE 2 : FORMATION DU CONTRAT

Lorsqu'un devis ou une commande est établi, il constitue les conditions particulières venant modifier ou compléter les présentes conditions générales. L'acheteur est engagé dès qu'il nous a adressé une commande, soit directement, soit par l'entremise d'un agent ou revendeurs et après expiration du délais de rétractation en cas de vente à domicile.

ARTICLE 3 : CONFIDENTIALITÉ

Les études, plans, dessins et documents remis ou envoyé par nous-même demeurent notre propriété. Ils peuvent être communiqués à des tiers sous quelque motifs que ce soit par l'acheteur. Nous nous réservons par ailleurs la faculté d'apporter à notre matériel et à nos accessoires toutes modifications, suppressions et améliorations que nous jugeons utiles.

ARTICLES 4 : PRIX

Les prix figurants sur le bon de commande sont établis d'après le coût des matières premières, salaires, tarifs de transport, impôt, etc. en vigueur le jour de notre acceptation de commande. Toute augmentation de ces charges, modifications, consécutives aux lois et règlements qui nous seraient imposées postérieurement aux dates de nos acceptations, pourront être rajoutées, sans que le dépassement éventuel des prix ne puisse nous être reproché.

ARTICLE 5 : DÉLAIS

La livraison et l'installation de nos produits est assurée dans les délais fixés dans les conditions particulières de la commande.

ARTICLES 6 : CONDITIONS DE PAIEMENT

Sauf stipulation contraire prévue par nous, toutes nos fournitures sont payables à réception de la facture, net sans escompte, et sur référence commerciale d'usage. Si, par dérogation, un escompte est prévu, celui-ci n'est applicable que si le paiement de l'intégralité des factures est effectué sous 8 jours. En cas de paiement par traite, l'acheteur devra accepter celle-ci dans un délais prévus et indiquer une domiciliation bancaire. En cas de retard de paiement, aux échéances fixées, les sommes porteront de plein droit intérêt sur la base de 1,5 fois le taux d'intérêt légal.

ARTICLE 7 : GARANTIE

Sauf stipulation contraire prévue par nous plus avantages pour le client, nos fournitures sont garanties contre tous défauts de matières et de construction pendant une durée d'un an pièces et main d'oeuvre, à dater du jour de la livraison, sauf dans le cas de négligence, d'erreurs de pose ou de mauvais entretien de la part de l'acheteur. Conformément à l'article R211-4 du code de la

consommation, il est rappelé que dans les contract conclus entre des professionnels, d'une part, et d'autre part, des non professionnels ou les consommateurs, le professionnels ne peut garantir contractuellement les choses à livrer sans mentionner clairement que s'applique en tout état de cause la garantie l'égale qui oblige le vendeur professionnel à garantir l'acheteur contre toutes les conséquences des défauts et des vices cachés de la chose vendue ou du service rendu. Toute réclamation doit en conséquence, nous parvenir par lettre recommandée dans un délais de huit jours après constatation du défaut de garantie et s'agissant de vice apparents et apparus u jour de la livraison dans les huit jours de la réception ou deux jours du montage de la marchandise en cas de livraison de marchandise seule. Toute modification apportée à nos fournitures sans notre accord nous dispense du remplacement. La garantie ne joue pas concernant les différences de ton du coloris des matières livrées.

ARTICLES 8 : CLAUSE PÉNALE

De convention expresse et sauf sollicité à temps et accordé par nous, le défaut de paiement de nos fournitures à l'échéance fixée entrainera :
1. L'exigibilité immédiate de toutes les sommes dues, quel que soit le mode de règlement prévu (par traité acceptée ou non).
2. L'intervention de notre service contentieux.
3. L'exogibilité à titre de dommages et intérêts et de clause pénale d'une indemnité égale à 15 % des sommes dues, outre les intérêts légaux et les frais judiciaires éventuels.

ARTICLE 9 : CLAUSE RÉSOLUTOIRE

De convention expresse, le défaut de paiement de nos fournitures à échéances fixées, entrainera par ailleurs la résolution immédiate du contrat, impliquant :
1. Cessation de l'obligation de livraison à notre charge
2. Restitution des matériels livrés aux frais de l'acheteur, même s'ils ont déjà été posés.
3. Droit pour le vendeur de détruire des acomptes versés les frais de reprise, sans préjudice du droit pour le vendeur de faire jouer à son profit la clause pénale prévue à l'article 8 des conditions générales.

ARTICLE 10 : CLAUSE DE RÉSERVE DE PROPRIÉTÉ

Le vendeur conserve la propriété des biens vendus, jusqu'au paiement effectif de l'intégralité du prix, en principal et accessoires. Ne constitue pas paiement au sens de cette clause la remise d'un titre créant une obligation de payer (traites ou autres). Le défaut de paiement de l'une quelconque des échéances, s'il y en a plusieurs, pourra entrainer la revendication des biens. Ces dispositions ne font pas obstacle au transfert à l'acheteur, dès la livraison, des risques de pertes et de détérioration des biens vendus, ainsi que des dommages qu'ils pourraient occasionner.

ARTICLE 11 : INFORMATION DU CONSOMMATEUR (extrait du code de la consommation (livre 1^{er}, titre II, chapitre 1^{er}, section III))

ARTICLE L 121-23

Les opérations visées à l'article L 121-23 doivent faire l'objet d'un contrat, dont un exemplaire doit être remis au client au moment de la conclusion de ce contrat et comporter, à peine de nullité, les mentions suivantes :
1. nom du fournisseur et du démarcheur
2. adresse du fournisseur
3. adresse du lieu de conclusion du contrat
4. désignation précise de la nature et des caractéristiques des biens offerts ou des services proposés
5. condition d'exécution du contrat, notamment les modalités et le délai de livraison des biens ou d'exécution de la prestation de services
6. prix global à payer et modalités de paiement : en cas de vente à tempérament ou de vente à crédit, les crédits, les formes exigées par la réglementation sur la vente à crédit, ainsi que le taux nominal de m'intérêt et le taux effectif global de l'intérêt déterminé dans les conditions prévues à l'articles L 313-1
7. Faculté de renonciation prévue à l'article L 21-25 ainsi que les conditions d'exercice de cette faculté et de façon appraente, le texte intégral des articles L 121-23, L 121-24, L 121-25 et L 121-26

ARTICLE L 121-24

Le contrat visé à l'article L 121-23 doit comprendre un formulaire détachable destiné à faciliter l'exercice de la faculté de renonciation dans les conditions prévues à l'article L 121-25
Un décret en Conseil d'Etat précisera les mentions devant figurer sur ce formulaire. Ce contrat ne peut comporter aucune clause attributive de compétence. Tous les exemplaires du contrat doivent être signés et datés de la main même du client.

ARTICLE L 121-25

Dans les sept jours, jours fériés compris, à compter de la commande ou de l'engagement d'achat, le client à la faculté d'y renoncer par lettre recommandée avec accusé de réception. Si ce délais expire normalement un samedi, un dimanche ou un jour férié ou chômé, il est prorogé jusqu'au premier jour ouvrable suivant. Toute clause du contrat, par laquelle le client abandonne son droit de renoncer à sa commande ou à son engagement d'achat est nulle et non avenue. Le présent article ne s'applique pas aux conclus dans les conditions prévues à l'article L 121-27.

ARTICLE L 121-27

Avant l'expiration du délai de réflexion prévu à l'article L 121-25, nul ne peut exiger ou obtenir du client, directement ou indirectement, à quelque titre ni sous quelque forme que ce soit une contrepartie quelconque ni aucun engagement ni effectuer des prestations de services de quelques nature que ce soit. En outre, les engagements ou ordres de paiement ne doivent pas être exécutés avant l'expédition du délais prévu à l'article L 121-25 et doivent être retournés au consommateur dans les quinze jours qui suivent sa rétractation.

ANNULATION DE COMMANDE (ARTICLES L 121-23 À L 121-26 DU CODE DE LA CONSOMMATION)

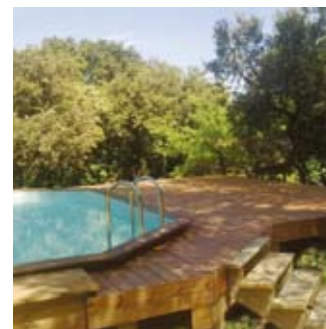
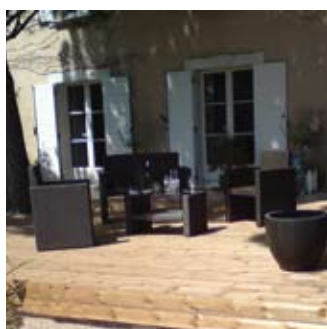
Je soussigné(e) _____ déclare annuler la commande ci-après : _____
- nature de la marchandise ou du service commandé : _____
- date de la commande : _____ nom du client : _____
- adresse du client : _____

Condition d'utilisation du bon de rétractation

1- compléter et signer ce formulaire, 2- l'envoyer par lettre recommandée avec accusé de réception, 3- utiliser l'adresse figurant au dos, 4- l'expédier au plus tard le septième jour (loi Scrivener) à partir du jour de la commande ; si ce délai expire normalement un samedi, un dimanche ou un jour férié ou chômé, il est prorogé jusqu'au premier jour ouvrable suivant.

Signature du client :

Fait le à



5 RUE DES ARTISANS - 68 600 ALGOLSHEIM
Ventes 03 89 86 51 35 - Fax 03 89 86 51 36
www.alsace-terrasse.com